

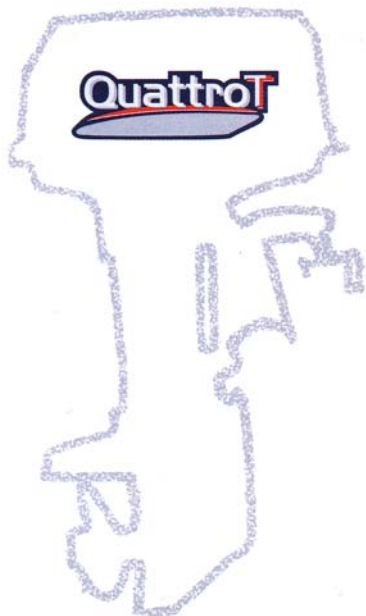
*STAGIONE 2007-2008*

*SEASON 2007-2008*

*Oyster 5*

*Oyster 6*

*Black Bass 7,5*



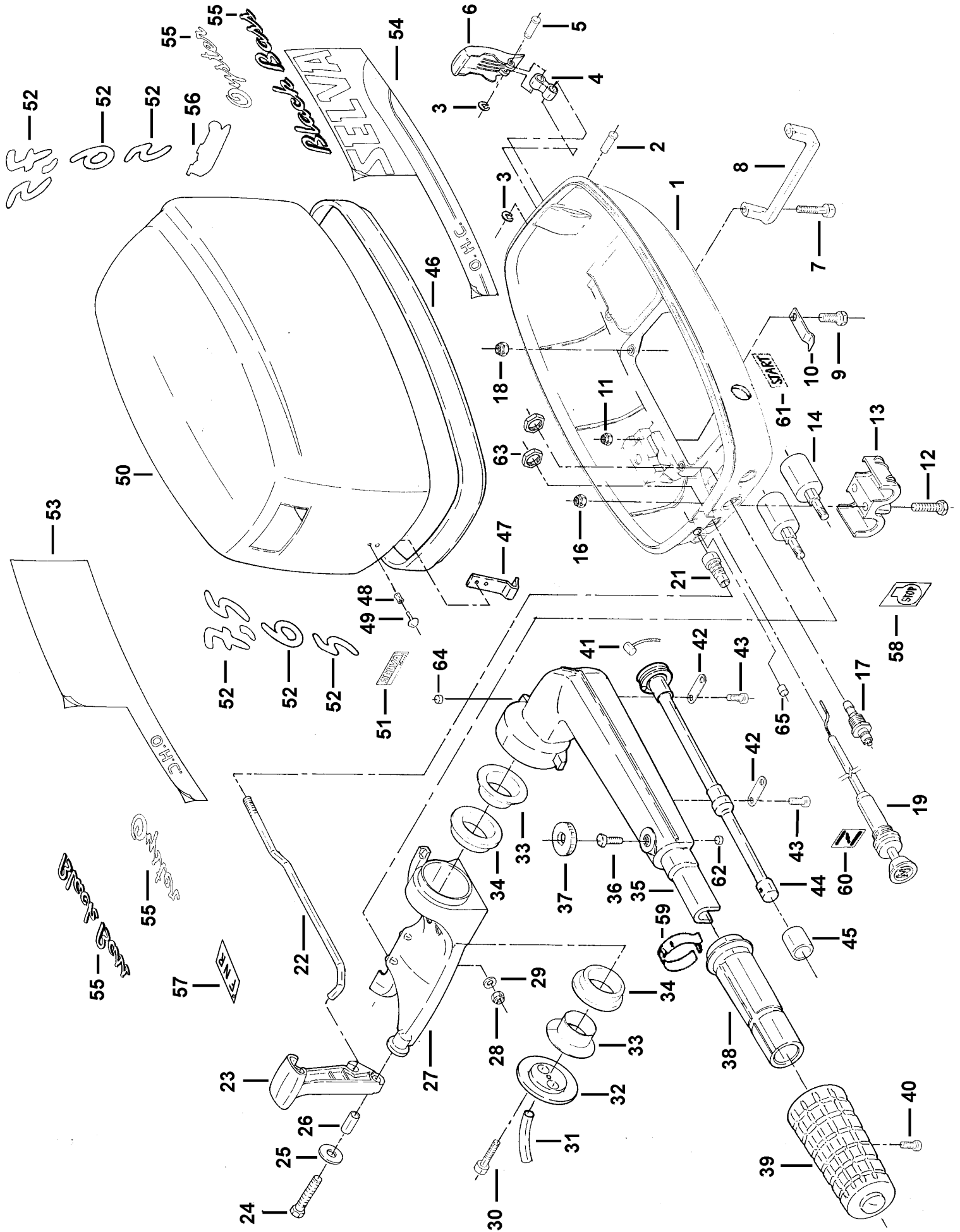


## TECHNICAL FEATURES

MODEL	Oyster 5 - F135 A	Oyster 6 - F135 B	Black bass 7,5 - F165 A
POWER	3,7 (5)	4,4 (6)	(7,5)
FULL-THROTTLE OPERATING RANGE	5500÷6000	5500÷6000	5500÷6000
DISPLACEMENT (c.c.)	135		165
BORE x STROKE	57 x 53		63 x 53
NUMBER OF CYLINDERS	1		1
ENGINE TYPE	Otto cycle - 4 stroke OHC		
FUEL PUMP	1 diaphragm pump		
CARBURETOR	DELL'ORTO FHCD 20/16 Reg.7469	DELL'ORTO FHCD 22/18E Reg.7468	DELL'ORTO FHCD 22/18E Reg.7470
AVERAGE CONSUMPTION	1,5 litres/hour	1,8 litres/hour	2.2 litres/hour
FUEL	Unleaded gasoline		
FUEL TANK	separated, capacity 12 litres		
MOTOR OIL TYPE	SAE 10W30 – 15W/40		
IGNITION	marine, electronic, capacitive discharge		
SPARK ADVANCE	electronic, automatic, programmed on engine revolutions		
STARTING	manual, rope with auto rewind on pulley (1)		
SPARK PLUGS	Bosch XR5 DC – NGK DPR6EA - 9		
EXHAUST	underwater, vacuum through boss		
COOLING	forced water circulation by pump		
GEAR RATIO	13/30		
SHIFT CONTROLS	Forward - Neutral – Reverse  (and swivelling for 360°)		
GEARCASE OIL TYPE	API.GL-5 SAE 80W/90 MIL-L 2105 C (SAE 90)		
GEARCASE OIL QUANTITY	220 cc./200 gr.		
PROPELLER TYPE	Weedless 3 blades with rubber bushing		
TRIM METHOD	5 positions changeable with pin		
SUSPENSIONS	vibration dampers		
TRANSOM HEIGHT (mm.)	standard shaft 380 - long shaft 510		
WEIGHT (Kg.)	standard shaft 27- long shaft 27,5		

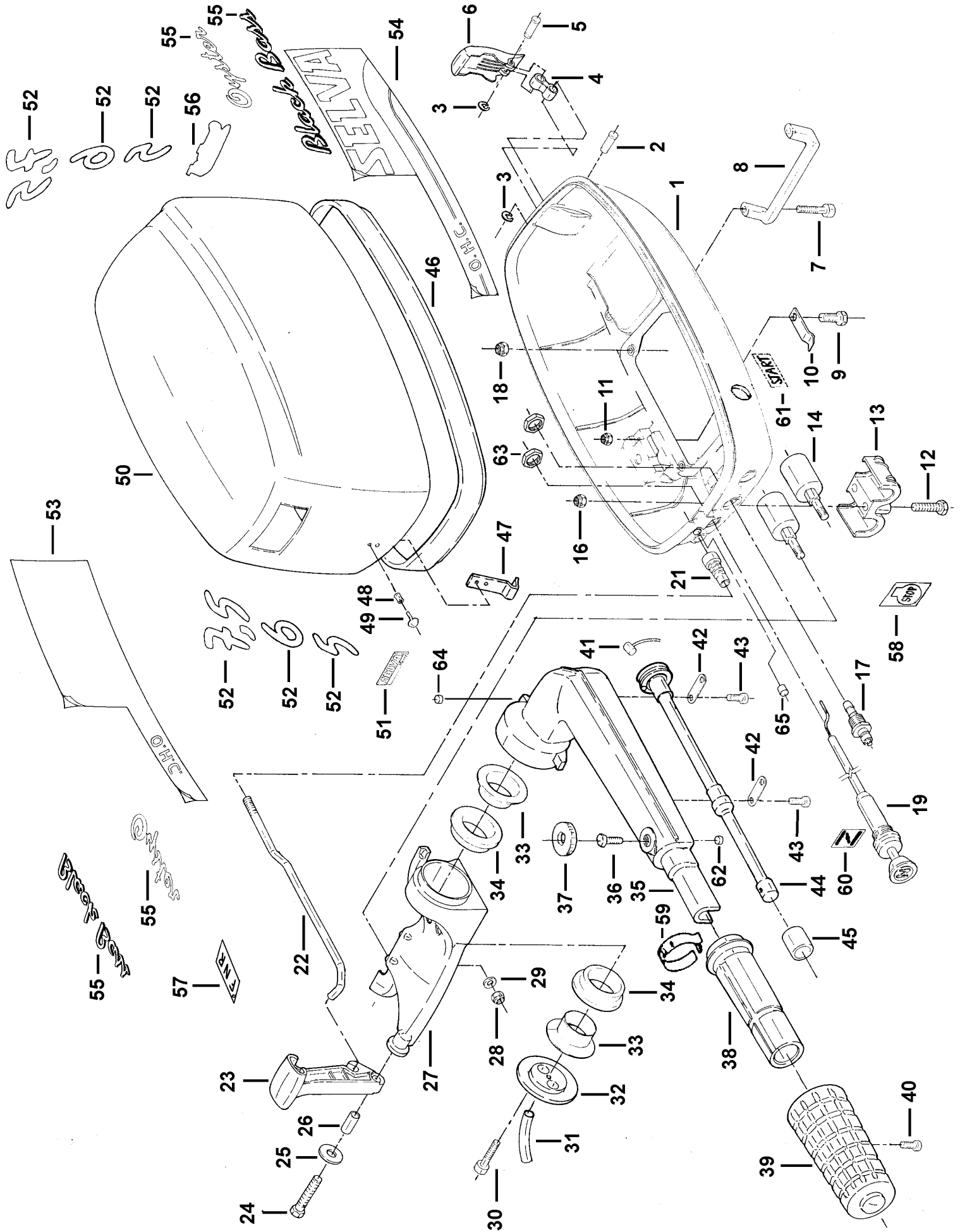
(1) On request 12V/70W current generator and rectifier on polarized current tap

SELVA S.p.A. reserves the right to make changes at any time, without notice, in weights, materials, constructions and features without incurring any obligation to equip same on models manufactured prior to date of such change.

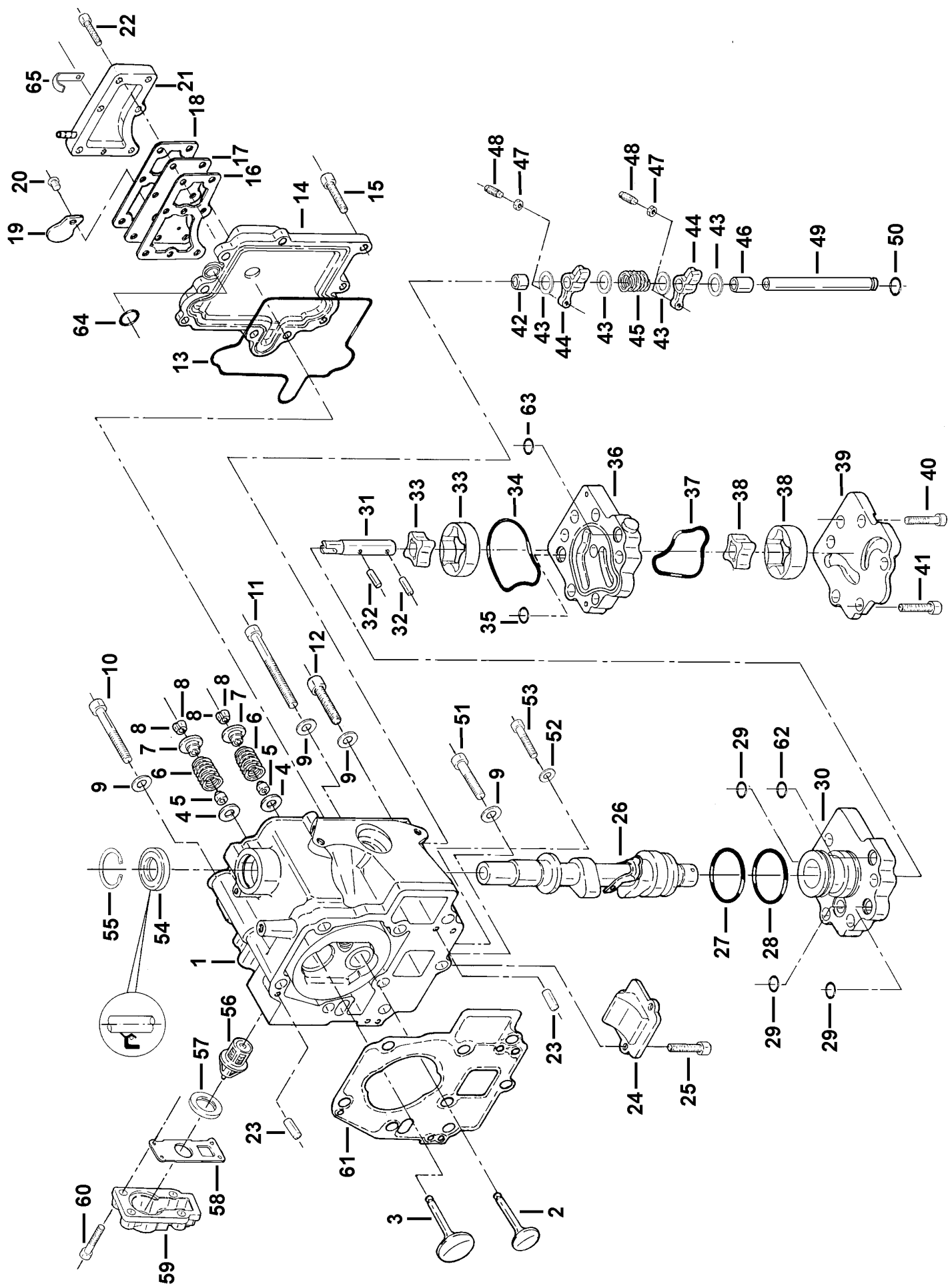


## CAPOTE / BACINELLA - ENGINE / COVER

<b>Pos. Ref. No</b>	<b>N. Codice Part No</b>	<b>Q.tà Q.ty</b>	<b>Denominazione</b>	<b>Name of part</b>
2	7020950	1	Perno gancio capote	Hook pin
3	5570061	2	Anello seeger	Seeger ring
4	8025805	1	Snodo	Nook joint
5	7020950	1	Perno gancio capote	Hook pin
6	8020245	1	Corpo gancio capote	Hook body
7	4015130	2	Vite TCEI M6x12	Screw
8	2065030	1	Maniglia posteriore	Carrying handle
9	4005090	1	Vite TE M5 x 12	Screw Te M5 x 12
10	5590860	1	Molla x selettore marce	Spring
11	5050540	1	Dado autobloccante M5	Selflocking nut M5
12	4005010	2	Vite TE M6 x 30	Screw TE M6 x 30
13	2030470	1	Coperchio antivibranti	Damper cover
14	8005380	2	Antivibranti	Damper
16	5050011	2	Dado autobloccante M6 basso	Selflocking nut M6
17	8065092	1	Attacco rapido maschio	Male connection
18	5050011	4	Dado autobloccante M6 basso	Selflocking nut M6
19	1599165	1	Comando aria	Choke driven
21	8025270	1	Soffietto	Bellows
22	6530500	1	Asta comando marce	Shift rod
23	8015400	1	Leva comando marce	Shift lever
24	4005110	1	Vite TE M6 x 25	Screw TE M6 x 25
25	9025071	1	Rondella	Washer
26	7030720	1	Bussola	Bushing
27	2070530	1	Supporto maniglione	Handle support
28	5050010	2	Dado autobloccante M6	Selflocking nut M6
29	5505080	2	Rondella M6	Washer M6
30	4015070	2	Vite TCEI M6 x 20	Screw TCEI M6 x 20
31	8565490	1	Guaina per filo acceleratore	Sleeve, throttle cable
32	2065055	1	Flangia maniglione	Handle flange
33	8030030	2	Bussola snodo maniglione	Bushing, steering handle
34	8045020	2	Ammortizzatore maniglione	Shock absorber, steering handle
35	2065040	1	Corpo maniglione	Steering handle
36	4005060	1	Vite TE M6x12	Screw
37	8020060	1	Pomello su vite frizione	Knob, friction
38	8020040	1	Anima manopola	Steering handle, inner
39	8020051	1	Manopola	Grip
40	4040041	1	Vite TCI M5x16	Screw
41	1599055	1	Filo comando acceleratore	Throttle cable
42	9005030	2	Piastrina fissaggio alberino	Plate, throttle lever
43	4505020	4	Vite autofilettante	Screw
44	8015290	1	Alberino con puleggia	Throttle lever
45	8030040	1	Bussola	Bushing
46	8010200	1	Guarnizione bacinella-capote	Seal, engine cover
47	9011070	1	Gancio capote	Hook
48	7065100	2	Rivetto	Rivet
49	8060360	2	Cappuccio rivetto	Rivet Cup
51	8092605	1	Decalco " Selva Marine "	Decalc " Selva Marine "
52	8091881	2	Decalco potenza "5"	Decal, power "5"
52	8091891	2	Decalco potenza "6"	Decal, power "6"
52	8092980	2	Decalco potenza "7.5"	Decal, power "7.5"
53	8091993	1	Decalco laterale destro	Decal, right side
54	8091973	1	Decalco laterale sinistra	Decal, left side
55	8092935	2	Decalco " Oyster "	Decal " Oyster "
55	8092975	2	Decalco " Black Bass "	Decal " Black Bass "
56	8092684	1	Decalco "4 Tempi"	Decal "4 Tempi"
57	8092955	1	Decalco R-N-F	Decal R-N-F
58	8092642	1	Decalco " Stop "	Decal " Stop "
59	8090355	1	Decalco acceleratore	Accelerator decal
60	8092646	1	Decalco aria	Air decal
61	8092998	1	Decalco "Start"	"Start" decal
62	9005020	1	Pastiglia frizione	Friction pad
63	5030230	1	Dado	Nut
64	8025815	1	Paracolpi in gomma autoadesiva	Rubber buffer
65	8045246	1	Gommino	Plug



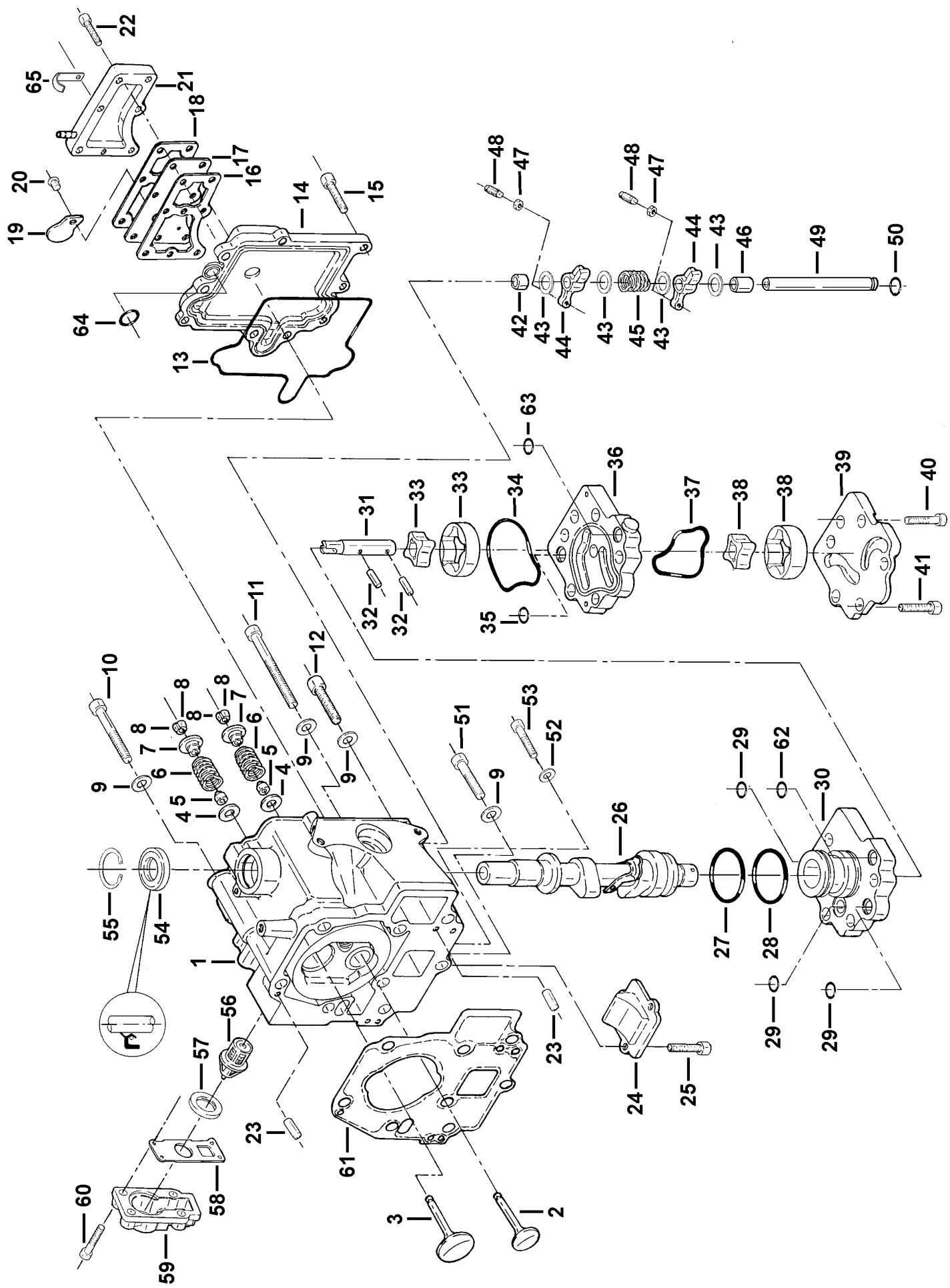
<b>Pos. Ref. No</b>	<b>N. Codice Part No</b>	<b>Q.tà Q.ty</b>	<b>Denominazione</b>	<b>Name of part</b>
			<b>GRUPPI</b>	<b>ASSEMBLIES</b>
1	1542370	1	Bacinella completa (da pos. 1 a pos. 14+18+58+60+65)	<i>Lower engine cover assy (from pos 1 to pos 14+18+58+60+65)</i>
1	1542380	1	Bacinella completa Versione ad avviamento elettrico (da pos. 1 a 14+18+58+60+61+65)	<i>Lower engine cover assy Electric starting version (from pos 1 to 14+18+58+60+61+65)</i>
50	1504570	1	Capote completa " Oyster 5 HP " (da pos. 46 a 57)	<i>Engine cover " Oyster 5 HP " assy (from ref. no 46 to no 57)</i>
50	1504580	1	Capote completa " Oyster 6 HP " (da pos. 46 a 57)	<i>Engine cover " Oyster 6 HP " assy (from ref. no 46 to no 57)</i>
50	1504590	1	Capote completa " Black Bass 7,5 HP " (da pos. 46 a 57)	<i>Engine cover " Black Bass 7,5 HP " assy (from ref. no 46 to no 57)</i>
50	1504600	1	Capote completa "Oyster 5 HP" Versione S.I. (da pos. 46 a 57)	<i>Complete engine cover "Oyster 5 HP" S.I. version (from ref. no 46 to no 57)</i>
50	1504610	1	Capote completa "Oyster 6 HP" Versione S.I. (da pos. 46 a 57)	<i>Complete engine cover "Oyster 6 HP" S.I. version (from ref. no 46 to no 57)</i>
50	1504620	1	Capote completa "Black Bass 7,5 HP" Versione S.I. (da pos. 46 a 57)	<i>Complete engine cover " Black Bass 7,5 HP" S.I. version (from ref. no 46 to no 57)</i>
50	1504575	1	Capote completa "Oyster 5 HP" Versione ad avviamento elettrico (da pos. 46 a 57)	<i>Complete engine cover "Oyster 5 HP" Electric starting version (from ref. no 46 to no 57)</i>
50	1504585	1	Capote completa "Oyster 6 HP" Versione ad avviamento elettrico (da pos. 46 a 57)	<i>Complete engine cover "Oyster 6 HP" Electric starting version (from ref. no 46 to no 57)</i>
50	1504595	1	Capote completa "Black Bass 7,5 HP" Versione ad avviamento elettrico (da pos. 46 a 57)	<i>Complete engine cover " Black Bass 7,5 HP" Electric starting version (from ref. no 46 to no 57)</i>
	1534152	1	Serie decalco capote "Oyster 5 HP"	<i>Decal set, engine cover "Oyster 5 HP"</i>
	1534162	1	Serie decalco capote "Oyster 6 HP"	<i>Decal set, engine cover "Oyster 6 HP"</i>
	1534167	1	Serie decalco capote "Black Bass 7,5 HP"	<i>Decal set, engine cover "Black Bass 7,5 HP"</i>
	1539170	1	Maniglione completo (da pos. 30 a 45+58+59)	<i>Steering handle assy (from ref no 30 to no 45+58+59)</i>



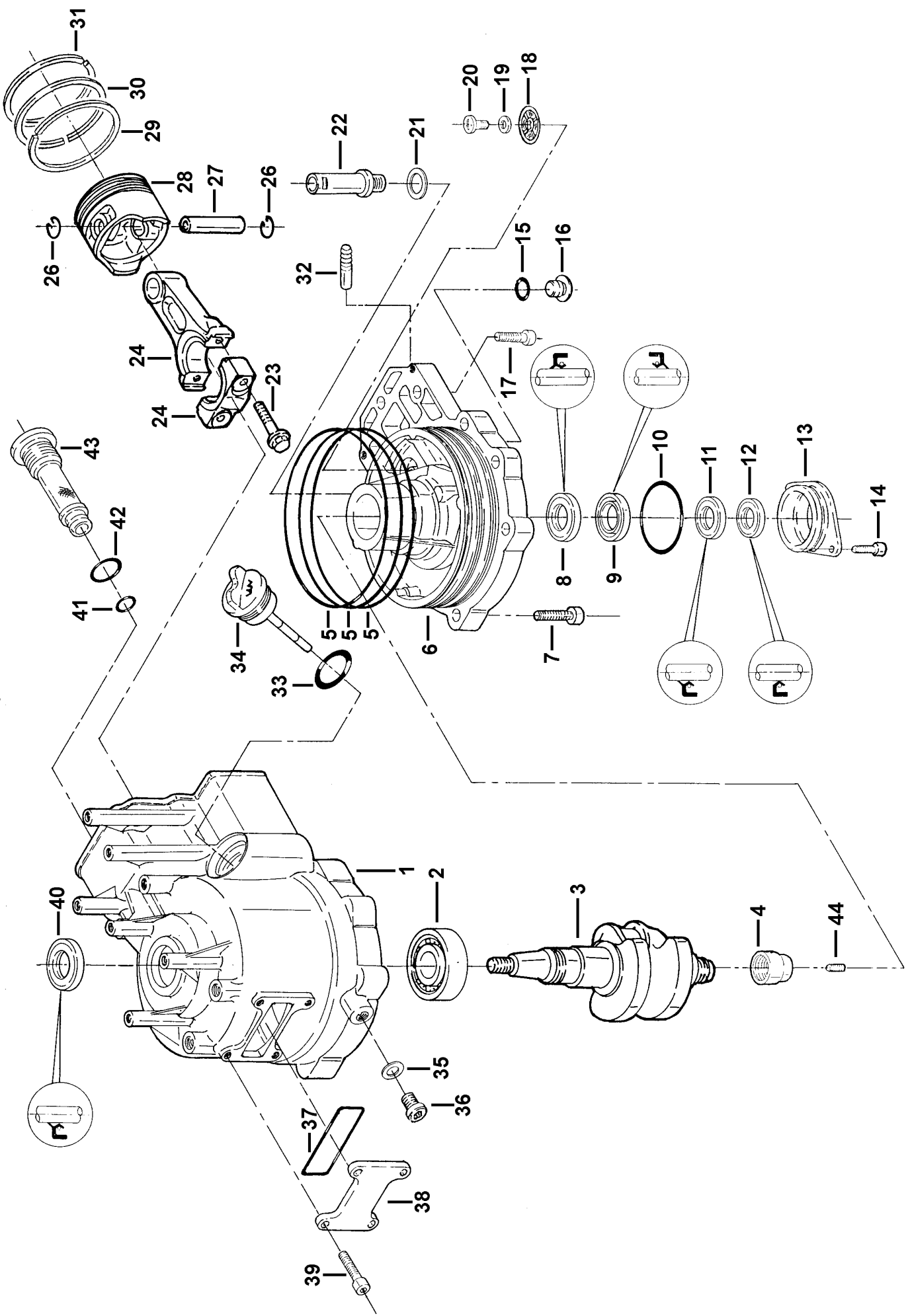


## TESTATA / CYLINDER HEAD

<b>Pos. Ref. No</b>	<b>N. Codice Part No</b>	<b>Q.tà Q.ty</b>	<b>Denominazione</b>	<b>Name of part</b>
2	7603020	1	Valvola di scarico	Exhaust valve
3	7603030	1	Valvola di aspirazione	Intake valve
4	9030056	2	Rondella	Washer
5	7606100	2	Gommino su guida valvola	Valve stem seal
6	5590830	2	Molla	Spring
7	7606070	2	Piattello molla valvola	Valve spring retainer
8	7606110	4	Semicono	Valve cotter
9	5530020	7	Rondella M8	Washer M8
10	4015035	2	Vite TCEI M8 x 55	Screw TCEI M8 x 55
11	4015105	2	Vite TCEI M8 x 90	Screw TCEI M8 x 90
12	4015570	1	Vite TCEI M8 x 35	Screw TCEI M8 x 35
13	3570600	1	Anello OR 120 x 2	OR ring 120 x 2
14	2026050	1	Coperchio punterie	Cylinder head cover
15	4015512	9	Vite TCEI M5 x 16	Screw TCEI M5 x 16
16	3511010	1	Guarnizione lamierino sfiato olio	Oil breather plate gasket
17	9005995	1	Lamierino sfiato olio	Oil breather plate
18	3511020	1	Guarnizione coperchio sfiato olio	Oil breather cover gasket
19	9055100	1	Lamella	Leaf valve
20	4011010	1	Vite TEF M4 X 7	Screw TEF M4 X 7
21	1511010	1	Coperchio sfiato olio	Oil breather cover
22	4015016	7	Vite TCEI M4 x 16 inox	Screw TCEI M4 x 16 inox
23	5560570	2	Spina Ø 5 x 14	Pin Ø 5 x 14
24	2045540	1	Tappo collettore di scarico	Exhaust outlet plug
25	4015535	3	Vite TCEI M5 x 12	Srew TCEI M5 x 12
27	3570300	1	Anello OR 23.52 x 1.78	OR ring 23.52 x 1.78
28	3570300	1	Anello OR 23.52 x 1.78	OR ring 23.52 x 1.78
29	3570160	3	Anello OR 6.75 x 1.78	OR ring 6.75 x 1.78
30	2026121	1	Corpo pompa olio	Oil pump body
31	6540540	1	Alberino pompa olio	Oil pump shaft
32	5560590	2	Spina Ø 2.5 x 12	Pin Ø 2.5 x 12
33	7512020	1	Pompante olio intermedio	Middle oil pumping
34	3570070	1	Anello OR 41 x 1.78	OR ring 41 x 1.78
35	3570160	1	Anello OR 6.75 x 1.78	OR ring 6.75 x 1.78
36	2026131	1	Corpo intermedio pompa olio	Middle oil pump body
37	3570050	1	Anello OR 44.17 x 1.78	OR ring 44.17 x 1.78
38	7512010	1	Pompante olio inferiore	Lower oil pumping
39	2026140	1	Coperchio pompa olio	Oil pump cover
40	4015750	4	Vite TCEI M6 x 25	Screw TCEI M6 x 25
41	4015740	3	Vite TCEI M6 x 40	Screw TCEI M6 x 40
42	7025540	1	Distanziale	Spacer
43	9025285	4	Rondella	Washer
44	7602010	2	Bilancere	Valve rocker arm
45	5590810	1	Molla	Spring
46	7025550	1	Distanziale	Spacer
47	5040060	2	Dado M6 x 0.75	Nut M6 x 0.75
48	7005395	2	Vite registro	Valve adjusting screw
49	7020940	1	Asse bilancere	Rocker shaft
50	3570130	1	Anello OR 8.73 x 1.78	OR ring 8.73 x 1.78
51	4015580	2	Vite TCEI M8 x 25	Screw TCEI M8 x 2.
52	5505080	1	Rondella M6	Washer M6
53	4015550	1	Vite TCEI M6 x 20	Srew TCEI M6 x 20
54	3565070	1	Anello di tenuta 18 x 30 x 7 RP - Viton	Oil seal 18 x 30 x 7 RP - Viton
55	5570585	1	Anello seeger J30	Seeger ring J30
56	7515010	1	Termostato	Thermostat
57	8025300	1	Guarnizione termostato	Thermostat gasket
58	3540130	1	Guarnizione coperchio termostato	Thermostat cover gasket
59	2030160	1	Coperchio termostato	Thermostat cover
60	4015550	4	Vite TCEI M6x20	Screw TCEI M6x20
62	3570180	1	Anello OR 5.28 x 1.78	OR ring 5.28x1.78
63	3570180	1	Anello OR 5.28 x 1.78	OR ring 5.28x1.78
64	3570020	1	Anello OR 9.25 x 1.78	OR ring 9.25x1.78
65	9006495	1	Piastrina	Plate

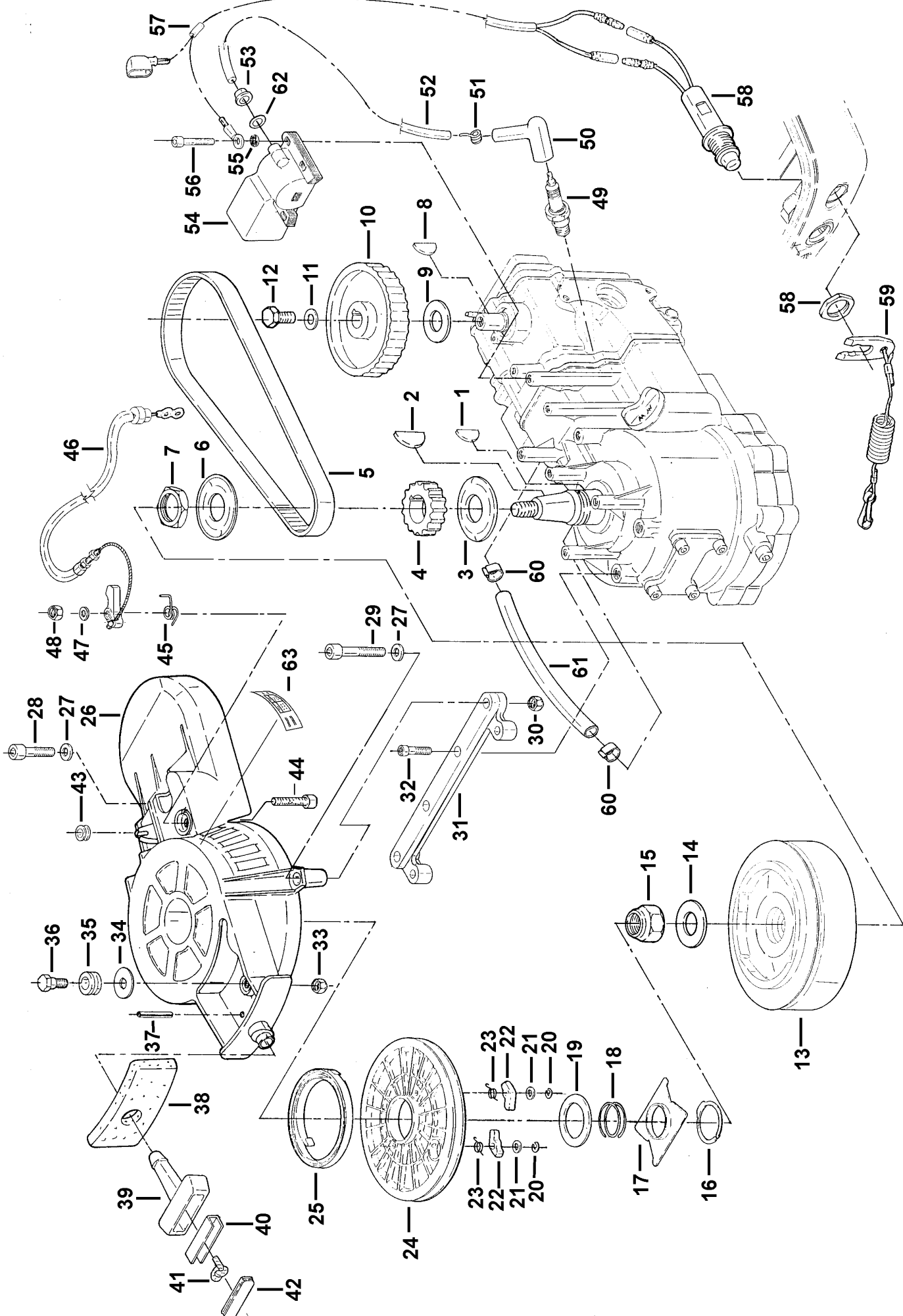


<b>Pos. Ref. No</b>	<b>N. Codice Part No</b>	<b>Q.tà Q.ty</b>	<b>Denominazione</b>	<b>Name of part</b>
			<b>OYSTER 5 HP – 6 HP</b>	
1	1513021	1	Testa	<i>Cylinder head</i>
26	1518440	1	Albero a Camme	<i>Cams shaft</i>
61	3510140	1	Guarnizione testa	<i>Head gasket</i>
	1512281		Testa completa ( da pos1 a pos 65 )	<i>Complete head ( from pos 1 to pos 65 )</i>
			<b>BLACK BASS 7,5 HP</b>	
1	1513041	1	Testa	<i>Cylinder head</i>
26	1518445	1	Albero a Camme	<i>Cams shaft</i>
61	3510151	1	Guarnizione testa	<i>Head gasket</i>
	1512286		Testa completa ( da pos1 a pos 65 )	<i>Complete head ( from pos 1 to pos 65 )</i>



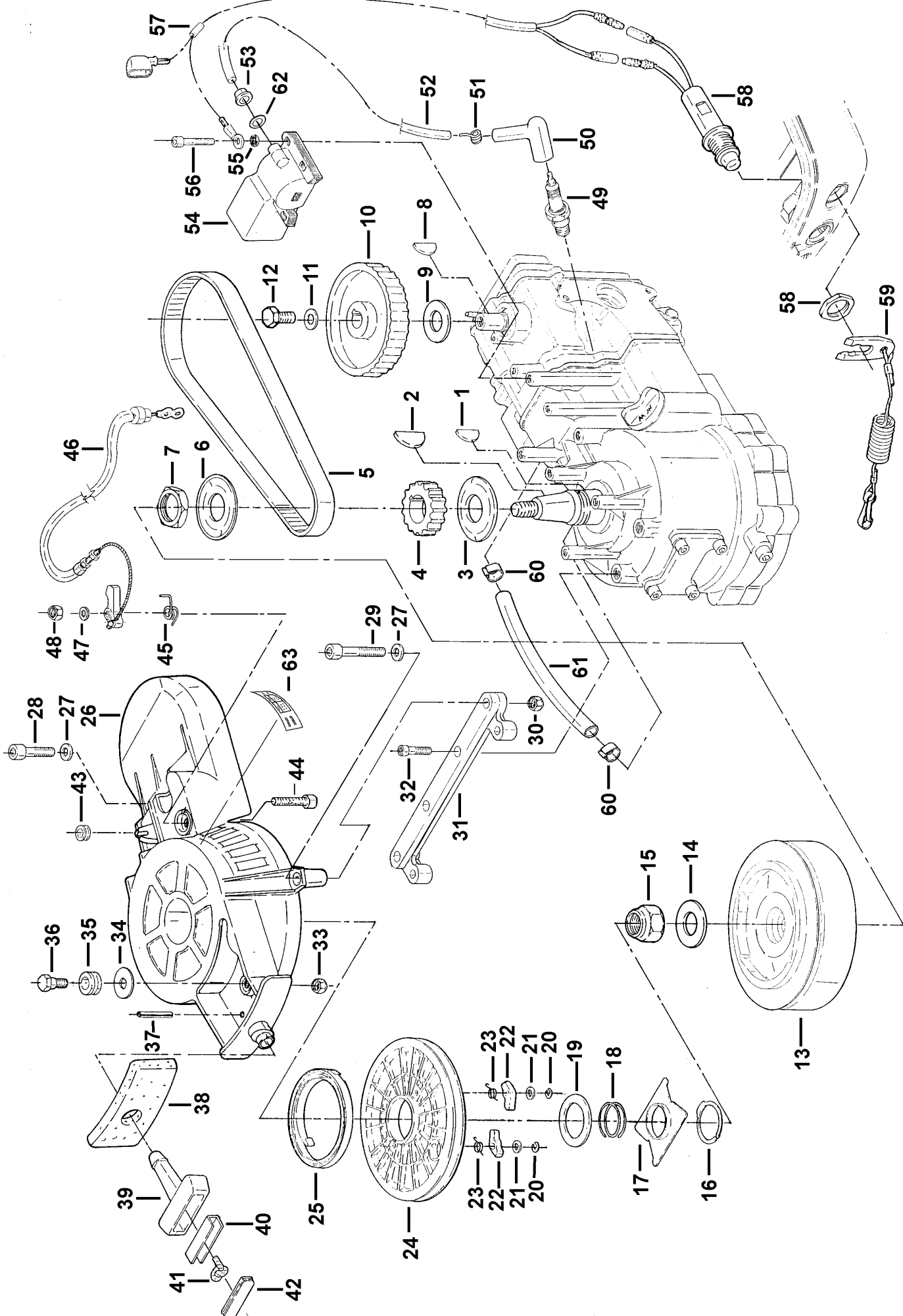
## CILINDRO / CYLINDER

Pos. Ref. No	N. Codice Part No	Q.tà Q.ty	Denominazione	Name of part
2	3005060	1	Cuscinetto a sfera 25 x 62 x 17	Ball bearing 25 x 62 x 17
3	6505010	1	Albero motore	Krankshaft
4	7035120	1	Terminale sul albero motore	Terminal
5	3570615	3	Anello OR 133.07 x 1.78	OR ring 133.07 x 1.78
6	2026045	1	Coppa olio	Oil cup
7	4015540	6	Vite TCEI M6 x 16	Screw TCEI M6 x 16
8	3560150	1	Anello di tenuta 25 x 42 x 7 RP Viton	Seal ring 25 x 42 x 7 RP Viton
9	3560160	1	Anello di tenuta 25 x 47 x 7 RP Viton	Seal ring 25 x 47 x 7 RP Viton
10	3570070	1	Anello OR 41 x 1.78	O-ring 41 x 1.78
11	3565050	1	Anello tenuta 25 x 35 x 7 RP Viton	Seal ring 25 x 35 x 7 RP Viton
12	3560130	1	Anello tenuta 20x32x7 viton	Seal ring 20x32x7 viton
13	2045031	1	Tappo inferiore nudo	Crankcase head, lower
14	4015120	2	Vite TCEI M6x16	Screw TCEI M6x16
15	3570270	1	Anello OR 11.11 x 1.78	O-ring 11.11 x 1.78
16	7005215	1	Tappo scarico olio	Oil plug
17	4015120	3	Vite TCEI M6 x 16	Screw TCEI M6 x 16
18	7510640	1	Filtro su aspirazione olio	Oil intake filter
19	5505070	1	Rondella M5	Washer M5
20	4045040	1	Vite TCTC M5 x 8	Screw TCTC M5 x 8
21	5530060	1	Rondella in rame 14x20x1.5	Washer
22	1529010	1	Valvola pressione olio	Oil pressure valve
23	4005158	2	Vite TE M6 x 35 10K	Screw TE M6 x 35 10K
24	6565120	1	Biella	Connecting rod
26	5570580	2	Anello di fermo spinotto	Ring
32	7045270	1	Raccordo	Connector
33	3570410	1	Anello OR 29.82 x 2.62	OR ring 29.82 x 2.62
34	1597710	1	Tappo livello olio	Oil plug level
35	5530050	1	Rondella	Washer
36	4060010	1	Tappo	Plug
37	3570400	1	Anello OR 50 x 2	OR ring 50 x 2
38	2026090	1	Copechio cilindro	Cylinder cover
39	4015512	4	Vite TCEI M5 x 16	Screw TCEI M5 x 16
40	3565050	1	Anello tenuta RP25x35x7 viton	Seal ring RP 25x35x7 viton
41	3570020	1	Anello OR 9.25 x 1.78	OR ring 9.25 x 1.78
42	3570515	1	Anello OR 20.62 x 2.62	OR ring 20.62 x 2.62
43	7510600	1	Filtro olio	Oil filter
44	4080020	1	Grano M4x6	Grub screw M4x6
<b>OYSTER 5 HP – 6 HP</b>				
1	1516005	1	Cilindro	Cylinder
27	7570190	1	Spinotto	Piston pin
28	7555005	1	Pistone standard nudo	Bare standard Piston
	1526005	1	Set fasce elastiche standard (Pos. 29+30+31)	Standard piston ring set (Pos. 29+30+31)
	1526010	1	Set fasce elastiche 1ª magg (Pos. 29+30+31)	1st. oversize piston ring set (Pos. 29+30+31)
	1526020	1	Set fasce elastiche 2ª magg (Pos. 29+30+31)	2nd. oversize piston ring set (Pos. 29+30+31)
	1523005	1	Pistone completo standard ( Pos da 26 a 31 )	Standard complete piston ( Pos da 26 a 31 )
	1523010	1	Pistone completo 1ª magg. ( Pos da 26 a 31 )	Complete piston 1st. oversize ( Pos da 26 a 31 )
	1523020	1	Pistone completo 2ª magg. ( Pos da 26 a 31 )	Complete piston 2nd. Oversize ( Pos da 26 a 31 )
<b>BLACK BASS 7,5 HP</b>				
1	1516016	1	Cilindro	Cylinder
27	7570200	1	Spinotto	Piston pin
28	7555030	1	Pistone standard nudo	Bare standard Piston
	1526030	1	Set fasce elastiche standard (Pos. 29+30+31)	Standard piston ring set (Pos. 29+30+31)
	1526035	1	Set fasce elastiche 1ª magg (Pos. 29+30+31)	1st. oversize piston ring set (Pos. 29+30+31)
	1526040	1	Set fasce elastiche 2ª magg (Pos. 29+30+31)	2nd. oversize piston ring set (Pos. 29+30+31)
	1523030	1	Pistone completo standard ( Pos da 26 a 31 )	Standard complete piston ( Pos da 26 a 31 )
	1523035	1	Pistone completo 1ª magg. ( Pos da 26 a 31 )	Complete piston 1st. oversize ( Pos da 26 a 31 )
	1523040	1	Pistone completo 2ª magg. ( Pos da 26 a 31 )	Complete piston 2nd. Oversize ( Pos da 26 a 31 )
<b>GRUPPI</b>				
<b>ASSEMBLIES</b>				
	1515011	1	Tappo inferiore completo	Lower crankcase head assy
	1538015	1	Serie guarnizione blocco motore Oyster	Gasket motor set Oyster
	1538020	1	Serie guarnizione blocco motore Black Bass	Gasket motor set Black Bass
	1508005	1	Short block Oyster	Short block Oyster
	1508010	1	Short block Black Bass	Short block Black Bass



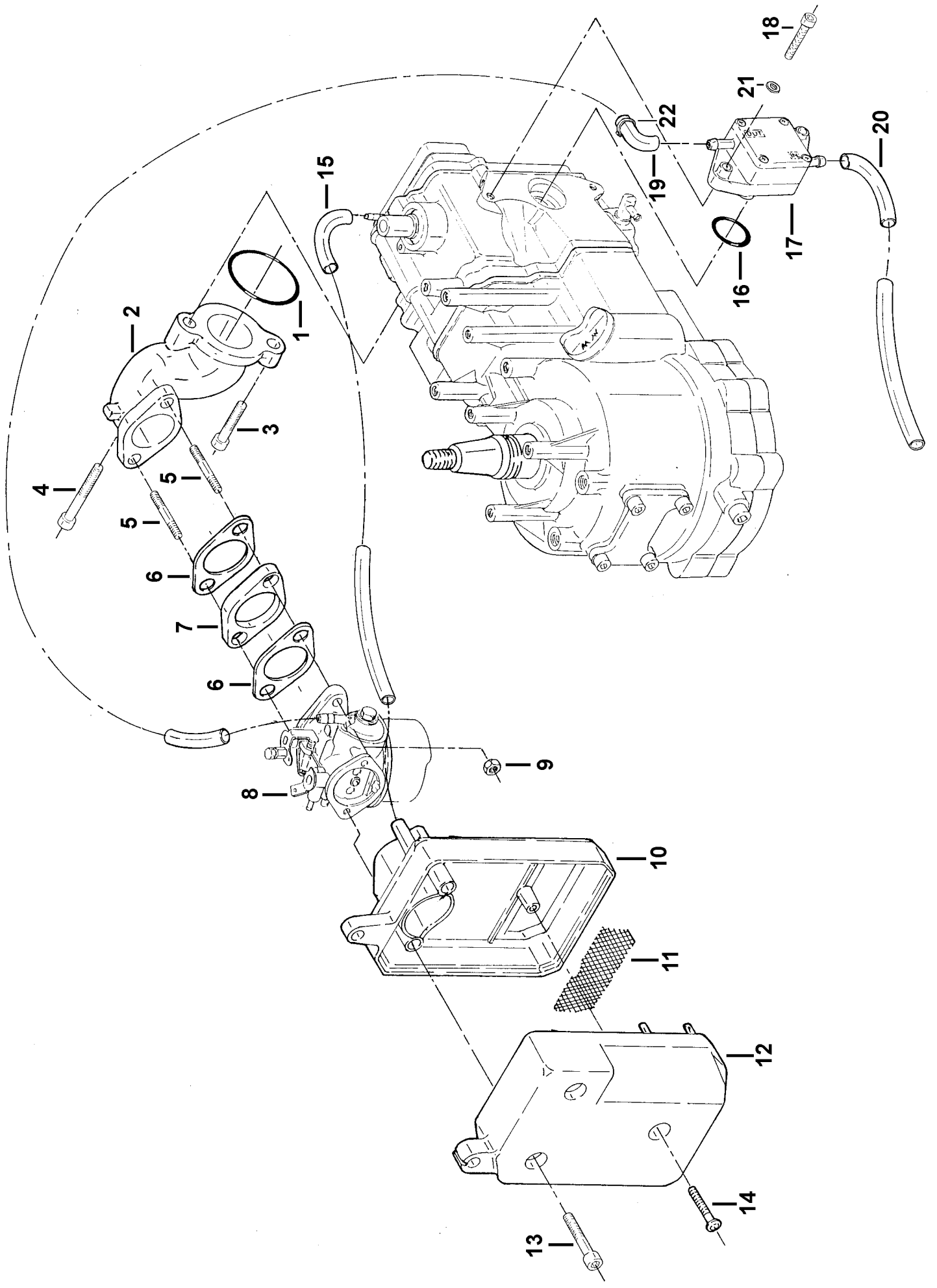
## MONOBLOCCO / CYLINDER BLOCK

<b>Pos. Ref. No</b>	<b>N. Codice Part No</b>	<b>Q.tà Q.ty</b>	<b>Denominazione</b>	<b>Name of part</b>
1	5565130	1	Chiavetta	Key
2	5565120	1	Chiavetta	Key
3	9035290	1	Ralla	Fifth well
4	6039030	1	Puleggia	Drive gear
5	8042020	1	Cinghia di trasmissione	Belt
6	9035290	1	Ralla	Fifth well
7	5040050	1	Dado	Nut
8	5565130	1	Chiavetta	Key
9	9025730	1	Spallamento	Shoulder
10	6039040	1	Puleggia	Driven gear
11	9025720	1	Rondella	Washer
12	4005050	1	Vite TE M6 x 16	Screw TE M6 x 16
13	2000290	1	Volano	Flywheel
14	5505010	1	Rondella	Washer
15	5050520	1	Dado volano	Flywheel nut
16	5570430	1	Seeger A47	Seeger A47
17	9005580	1	Camma	Cam
18	5590410	1	Molla frizione	Spring
19	9025271	1	Rondellone	Washer
20	5570530	2	Seeger per arpione A8	Pawl seeger A8
21	9025560	2	Rondella inox	Inox washer
22	2510240	2	Arpione	Pawl
23	5590420	2	Molla arpione	Spring
24	8040040	1	Puleggia	Pulley
25	5590790	1	Molla richiamo fune	Rope retainer spring
26	2070510	1	Supporto avviatore	Starting support
27	5505080	3	Rondella piana M6	Washer M6
28	4015070	1	Vite TCEI M6 x 20 inox	Screw TCEI M6 x 20 inox
29	4015660	2	Vite TCEI M6 x 40	Screw TCEI M6 x 40
30	5005010	2	Dado M6	Nut M6
31	2070520	1	Staffa supporto avviatore	Support starting fixing plate
32	4015550	2	Vite TCEI M6 x 20	Screw TCEI M6 x 20
33	5005010	1	Dado M6	Nut M6
34	5505080	1	Rondella piana M6	Washer M6
35	8025350	1	Carrucola	Pulley
36	7020260	1	Perno per carrucola	Pulley pin
37	5550175	1	Spina elastica ø 5 x 30	Elastic pin ø 5 x 30
38	8025820	1	Mascherina	Mask
39	8020130	1	Corpo impugnatura corda	Cord handgrip
40	9005401	1	Piastrina su impugnatura	Plate on handgrip
41	8025115	1	Fune avviamento	Start rope
42	8025240	1	Coperchio su impugnatura	Cover on handgrip
43	8060455	1	Passacavo	Fairled
44	4005061	1	Vite	Screw
45	5590420	1	Molla	Spring
46	1597690	1	Blocco messa in moto	Starting bloc control cable
47	5505080	1	Rondella M6	Washer M6
48	5050011	1	Dado autobloccante M6 basso	Selflocking nut M6
49	8570110	1	Candela d'accensione	Spark plug
50	8060090	1	Cappuccio candela d'accensione	Spark plug cover
51	5590270	1	Molla candela	Terminal, spark plug
52	8585010	1	Cavo alta tensione	High voltage cable
53	8060280	1	Cappuccio A.T.	Cover, HT
54	8505165	1	Bobina	Ignition coil
55	5525010	3	Rondella dentellata M5	Washer M5
56	4015510	3	Vite TCEI M5x20	Screw TCEI M5x20
57	1572870	1	Cablaggio stop	Stop cable
58	1574060	1	Stacco di sicurezza	Emergency cut-off
59	1574020	1	Cordino x stacco di sicurezza	Replacement lanyard
60	5590870	2	Fascetta stringitubo	Clamp
61	685060	1	Tubo olio	Oil pipe
62	5505070	1	Rondella	Washer
63	8092945	1	Decalco capacità olio	Oil capacity decal



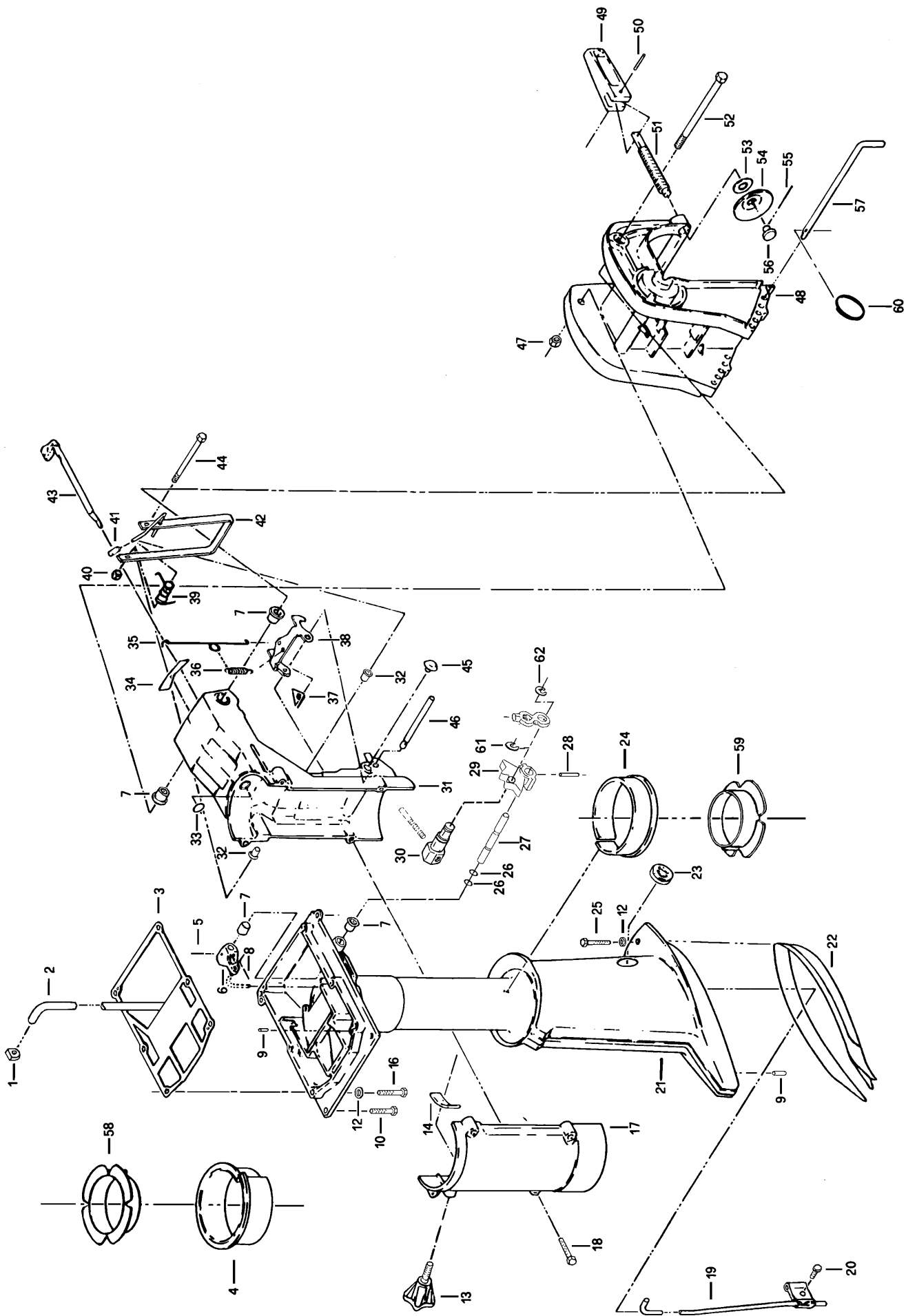


<b>Pos. Ref. No</b>	<b>N. Codice Part No</b>	<b>Q.tà Q.ty</b>	<b>Denominazione</b>	<b>Name of part</b>
			<b>GRUPPI</b>	<b>ASSEMBLIES</b>
	1521110	1	Messa in moto completa	<i>Starting assy</i>
	1506925	1	Blocco motore completo Oyster	<i>Motor block assy Oyster</i>
	1506915	1	Blocco motore completo Black Bass	<i>Motor block assy Black Bass</i>
	1506940	1	Blocco motore completo versione ad avviamento elettrico Oyster	<i>Motor block assy Oyster electric starting version</i>
	1506950	1	Blocco motore completo versione ad avviamento elettrico Black Bass	<i>Motor block assy Black Bass electric starting version</i>
			<b>KIT</b>	<b>KIT</b>
	1593115	1	Kit trasformazione da avviamento manuale ad avviamento elettrico	<i>Trasformation kit from manual starting to electric starting</i>



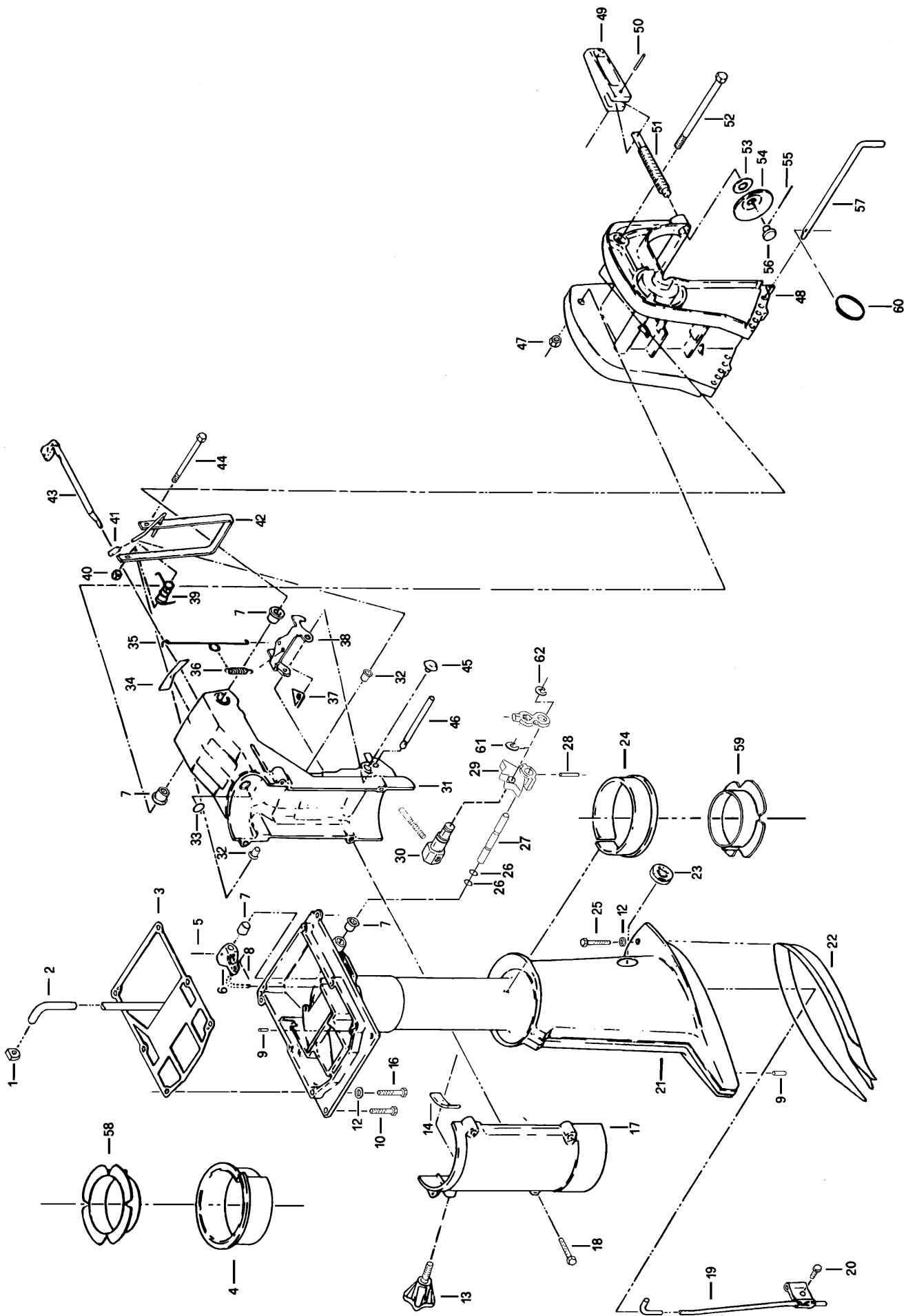
## ALIMENTAZIONE / INTAKE

<b>Pos. Ref. No</b>	<b>N. Codice Part No</b>	<b>Q.tà Q.ty</b>	<b>Denominazione</b>	<b>Name of part</b>
1	3575030	1	Anello OR 30 x 2 Viton	<i>OR ring 30 x 2 Viton</i>
2	2040220	1	Collettore d'aspirazione	<i>Intake manifold</i>
3	4015091	1	Vite TCEI M6 x 25	<i>Scerw TCEI M6 x 25</i>
4	4015660	1	Vite TCEI M6 x 40	<i>Scerw TCEI M6 x 40</i>
5	7015500	2	Prigioniero carburatore	<i>Carburetor stud</i>
6	3525120	2	Guarnizione carburatore	<i>Carburetor gasket</i>
7	8080271	1	Isolatore	<i>Insulator</i>
9	5005010	2	Dado M6	<i>Nut M6</i>
10	8080230	1	Corpo filtro aspirazione	<i>Intake filter boby</i>
11	9006370	1	Griglia rompifiamma	<i>Flame cut grating</i>
12	8080240	1	Coperchio filtro aria	<i>Air filter cover</i>
13	4015052	2	Vite TCEI M5 x 55	<i>Screw TCEI M5x 55</i>
14	4505520	1	Vite	<i>Screw</i>
15	685030	1	Tubo	<i>Pipe</i>
16	3570245	1	Anello OR 27 x 2	<i>OR ring 27 x 2</i>
17	7510630	1	Pompa benzina	<i>Fuel pump</i>
18	4015091	2	Vite TCEI M6 x 25	<i>Screw TCEI M6 x 25</i>
19	690070	1	Tubo	<i>Pipe</i>
20	690070	1	Tubo	<i>Pipe</i>
21	5505081	2	Rondella M6	<i>Washer M6</i>
22	5590870	1	Fascietta stringitubo	<i>Clamp</i>
			<b>GRUPPI</b>	<b>ASSEMBLIES</b>
	1598207	1	Filtro aria completo	<i>Complete air filter</i>
			<b>OYSTER 5 HP</b>	
8	7505450	1	Carburatore FHCD 22/16 Reg.7469	<i>Carburetor</i>
			<b>OYSTER 6 HP</b>	
8	7505440	1	Carburatore FHCD 22/18E Reg.7468	<i>Carburetor</i>
			<b>BLACK BASS 7,5 HP</b>	
8	7505460	1	Carburatore FHCD 22/18E Reg.7470	<i>Carburetor</i>

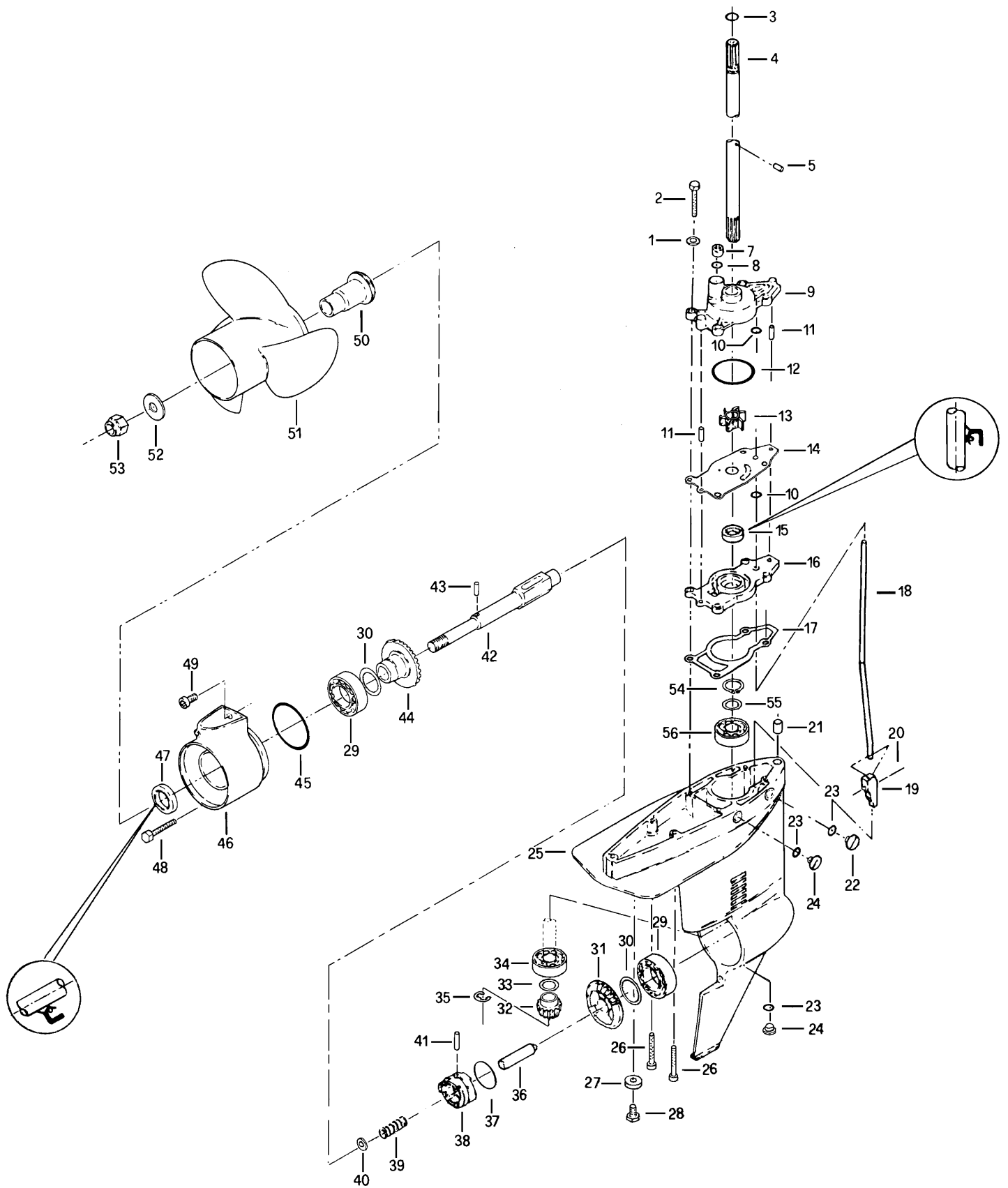


## COLLO / GAMBALE - EXHAUST HOUSING / SWIVEL BRACKET

Pos. Ref. No	N. Codice Part No	Q.tà Q.ty	Denominazione	Name of part
1	8045080	1	Guarnizione tubo acqua	Grommet. water tube
2	6580060	1	Tubo acqua gambo normale	Water tube, standard
2	6580050	1	Tubo acqua gambo lungo	Water tube, long
3	3530215	1	Guarnizione gambo-motore	Gasket cyl. to exhaust housing
4	8045030	1	Ammortizzatore superiore	Vibration dampener, upper
5	5555020	1	Spina elastica Ø3x18	Roll pin Ø3x18
6	8015090	1	Rinvio comando marce	Bellcrank, shift rod
7	8030120	4	Bussola	Bushing
8	5580030	1	Copiglia Ø2x20	Cotter pin
9	5560510	3	Spina cilindrica Ø 5x18	Parallel pin
10	4005070	4	Vite TE M6x20	Screw TE M6x20
12	5505080	8	Rondella M6	Washer
13	8020080	1	Pomello	Knob, friction
14	9005270	1	Piastrina frizione	Plate, friction
16	4005010	4	Vite TE M6x30	Screw
17	2075040	1	Coperchio per collo a cerniera	Cover, swivel bracket
18	4005010	4	Vite TE M6x30	Screw
20	4005080	1	Vite TE M5x16	Screw M5x16
22	8091815	1	Decalco su gambo	Decal, exhaust housing
23	8000070	1	Tappo per gambo standard	Plug, exhaust housing standard
23	8000071	1	Tappo per gambo lungo	Plug, exhaust housing long
24	8045040	1	Ammortizzatore inferiore	Vibration dampener lower
25	4010080	1	Vite TE M6x55	Screw
26	3570080	2	Anello OR Ø4,48x1,78	O-ring
27	6540530	1	Alberino marce	Shift lever
28	5555020	1	Spina elastica Ø3x18	Roll pin
29	2510390	1	Selettore marce	Gear selector
30	7020925	1	Perno selettore	
31	2075030	1	Collo a cerniera	Swivel bracket
32	8030100	2	Bussola	Bushing
33	5570350	1	Anello ZA5	Retaining ring
34	8090370	1	Decalco	Decal
35	5590090	1	Tirante gancio R.M.	Rod. reverse lock
36	5590570	1	Molla su tirante	Spring, reverse lock rod
37	5590100	1	Molla su gancio	Spring, locking lever
38	9050010	1	Gancio retromarcia	Locking lever
39	5590110	1	Molla su leva alzo motore	Spring, tilting lever
40	5050010	1	Dado autobloccante M6	Lock nut
41	8020090	1	Pomello leva comando	Knob, tilting lever
43	8015040	1	Alberino comando gancio R.M.	Shaft, locking lever
44	4010030	1	Vite TE M6x65	Screw
45	8000030	2	Appoggio laterale	Bumper
46	7020060	1	Perno gancio R.M.	Pin, locking lever
47	5050030	1	Dado autobloccante M8	Lock nut
48	2080050	1	Monostaffa	Single stern bracket
49	8015100	2	Manettino	Handle
50	5555040	2	Spina elastica Ø5x20	Roll pin
51	7005075	2	Vite fissaggio	Clamp screw
52	4010040	1	Vite TE M8x100	Screw
53	9025151	2	Rondella	Washer
54	9005440	2	Piattello	Swivelplate
55	5550020	1	Spina elastica Ø3x18	Roll pin
56	7020170	2	Pernetto	Pin
57	6575025	1	Spina alzo motore	Tilt pin
58	9015050	1	Anello antifrizione superiore	Pivot bearing, upper
59	9015060	1	Anello antifrizione inferiore	Pivot bearing, lower
60	5590680	1	Anello su spina alzo motore	Tilt pin ring
61	5570441	1	Seeger	Seeger ring
62	5570061	1	Seeger	Seeger ring



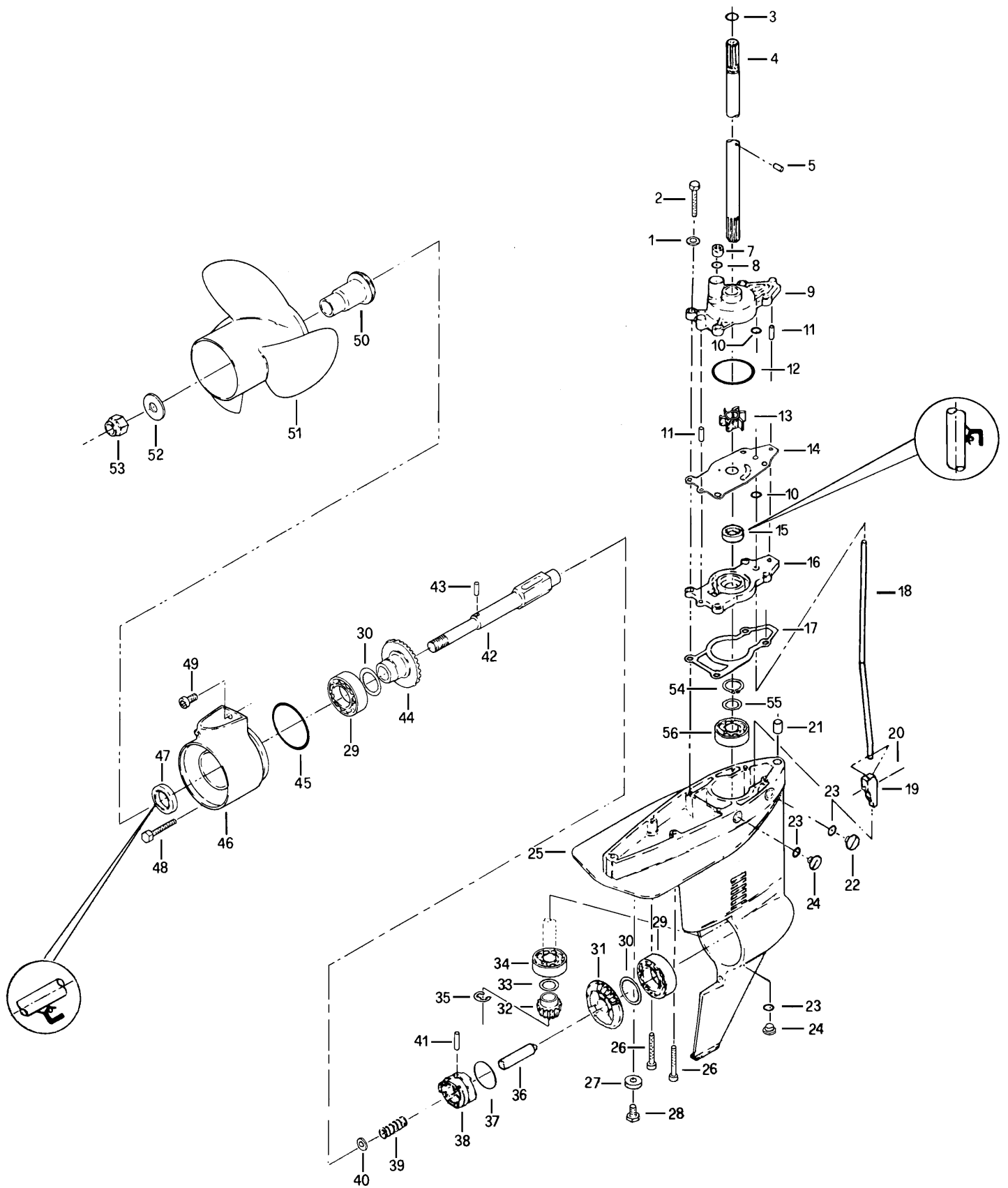
<b>Pos. Ref. No</b>	<b>N. Codice Part No</b>	<b>Q.tà Q.ty</b>	<b>Denominazione</b>	<b>Name of part</b>
			<b>GRUPPI</b>	<b>ASSEMBLIES</b>
19	1598430	1	Asta superiore marce (gambo normale)	<i>Shift rod, upper standard</i>
19	1598420	1	Asta superiore marce (gambo lungo)	<i>Shift rod, upper long</i>
21	1548240	1	Gambo normale (pos. 21 + 7)	<i>Exhaust housing std. (ref. no 21 + 7)</i>
21	1548250	1	Gambo lungo (pos. 21 + 7)	<i>Exhaust housing long (ref. no 21 + 7)</i>
42	1598441	1	Leva alzo motore	<i>Tilting lever</i>
A	1551020	1	Collo a cerniera completo (da pos. 31 a 46 + 7/13/14/15/16/17/18)	<i>Swivel bracket assy (from ref. no 31 to no 46 + 7/13/14/15/16/17/18)</i>
B	1598450	1	Monostaffa completa (da pos. 47 a 57)	<i>Single stem bracket assy (from ref. no 47 to no 57)</i>
	1551010	1	Collo a cerniera completo + monostaffa completa (pos. A + B)	<i>Swivel bracket assy + single stem bracket assy (ref. no A + B)</i>
	1554300	1	Tavola completa gambo normale (da pos. 1 a pos. 62)	<i>Exhaust housing std. &amp; stem bracket table assy (from ref. no 1 to no 62)</i>
	1554305	1	Tavola completa gambo lungo (da pos. 1 a pos. 62)	<i>Exhaust housing long &amp; stem bracket table assy (from ref. no 1 to no 62)</i>
	1566230		Set guarnizioni	<i>Gasket set</i>
	1587400	1	Kit trasformazione da gambo normale a gambo lungo	<i>Kit for standard exhaust housing transform. to long exhaust housing</i>
	1587405	1	Kit trasformazione da gambo lungo a gambo normale	<i>Kit for long exhaust housing transformation to standard exhaust housing</i>



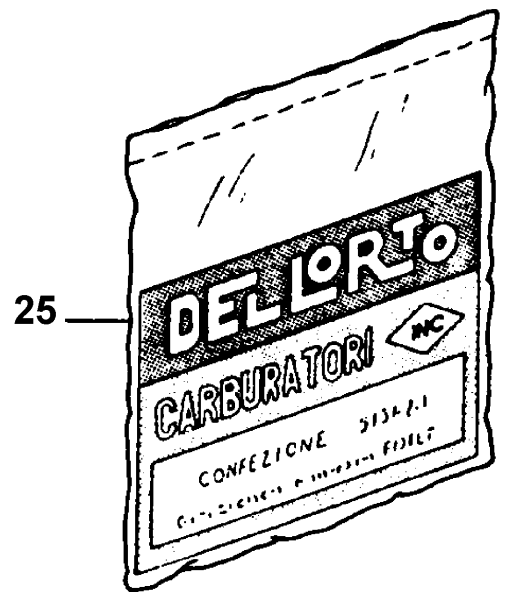
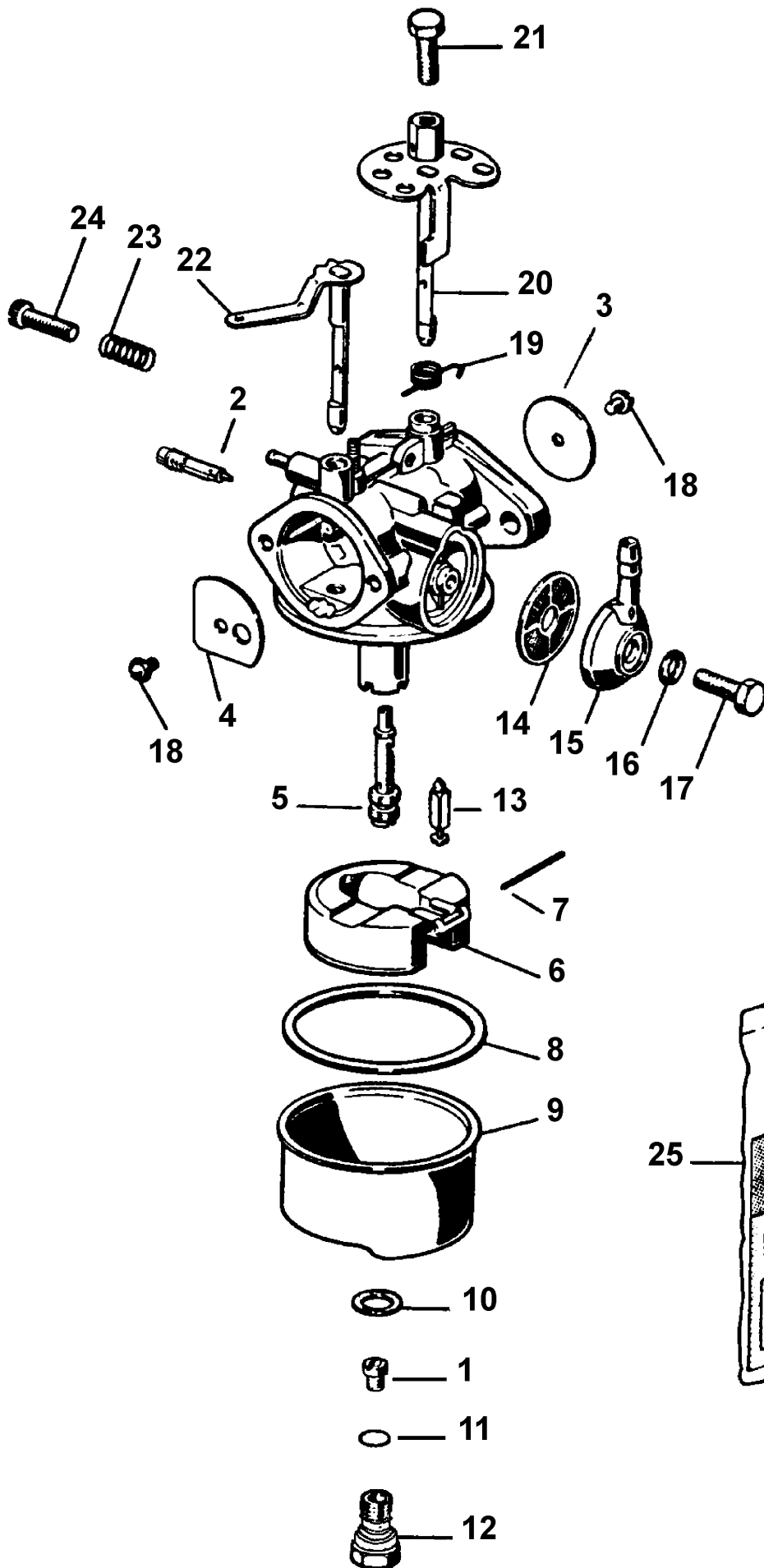


## PIEDE / GEARCASE

<b>Pos. Ref. No</b>	<b>N. Codice Part No</b>	<b>Q.tà Q.ty</b>	<b>Denominazione</b>	<b>Name of part</b>
1	5505080	4	Rondella M6	Washer
2	4005160	4	Vite TE M6x35	Screw
3	3570030	1	Anello OR 7.65x1.78	O-ring
4	6520610	1	Albero verticale normale nudo	Driveshaft, standard
4	6520620	1	Albero verticale lungo nudo	Driveshaft, long
5	5560010	1	Spina cilindrica Ø 3x8	Parallel pin
7	7030040	1	Bussola tubo acqua	Grommet, water tube
8	3570030	1	Anello OR 7.65x1.78	O-ring
9	1560140	1	Corpo pompa (pos. 7/8/9)	Impeller housing
10	3570080	2	Anello OR 4.47x1.78	O-ring
11	5560020	2	Spina cilindrica Ø 4x14	Parallel pin Ø 4x14
12	3570070	1	Anello OR 41x1.78	O-ring
13	8095010	1	Ventolina	Impeller, water pump
14	9005280	1	Lamierino	Plate, impeller housing
15	3555050	1	Anello tenuta 12x22x7/8 RP	Seal
16	8025611	1	Piastrina	Gearcase cover
17	3540030	1	Guarnizione	Gasket
18	6530040	1	Astina inferiore marce	Shift rod, lower
19	7080260	1	Camma marce	Shift cam
20	5550090	1	Spina elastica Ø 3x18	Roll pin
21	7030030	1	Bussola riferimento puntale	Dowell bushing
22	7005220	1	Tappo livello olio	Oil plug
23	3570160	3	Anello OR 6.75x1.78	O-ring
24	7005210	2	Tappo filettato	Plug
25	2090170	1	Puntale	Gearcase
26	4015060	2	Vite TCEI M6x35	Screw
27	2504030	1	Anodo	Anode
28	4030026	1	Vite TSPEI M6x16	Screw TSPEI M6x16
29	3005030	2	Cuscinetto 25x47x12	Bearing
30	9030340	2	Rasamento	Shim
31	1598070	1	Ingranaggio M.A. con bronzina	Gear & bushing, forward
32	6005230	1	Pignone	Pinion
33	9030040	1	Rasamento	Shim
34	3005010	1	Cuscinetto 12x32x10	Bearing
35	5570380	1	Anello Benzeng RS 8	Retaining ring
36	7010060	1	Spina comando cursore	Plunger
37	5590130	1	Anello ritegno	Retainer, clutch dog
38	6020010	1	Cursore	Shifter, clutch dog
39	5590125	1	Molla richiamo cursore	Spring, shifter
40	5505070	1	Rondella M5	Washer
41	7010050	1	Spina trasversale cursore	Pin
42	6510045	1	Albero orizzontale	Propeller shaft
43	7010080	1	Spina trascinamento elica	Drive pin, propeller
44	1598060	1	Ingranaggio R.M. con bronzina	Gear & bushing, reverse
45	3570060	1	Anello OR 52.07x2.62	O-ring
46	2045420	1	Tappo puntale	Gearcase head
47	3555060	1	Anello tenuta 15x26x7 RP	Seal
48	4010010	1	Vite TE M6x40	Screw
49	4015130	1	Vite TCEI M6x12	Screw
50	8005040	1	Parastrappi per elica	Spring drive, propeller

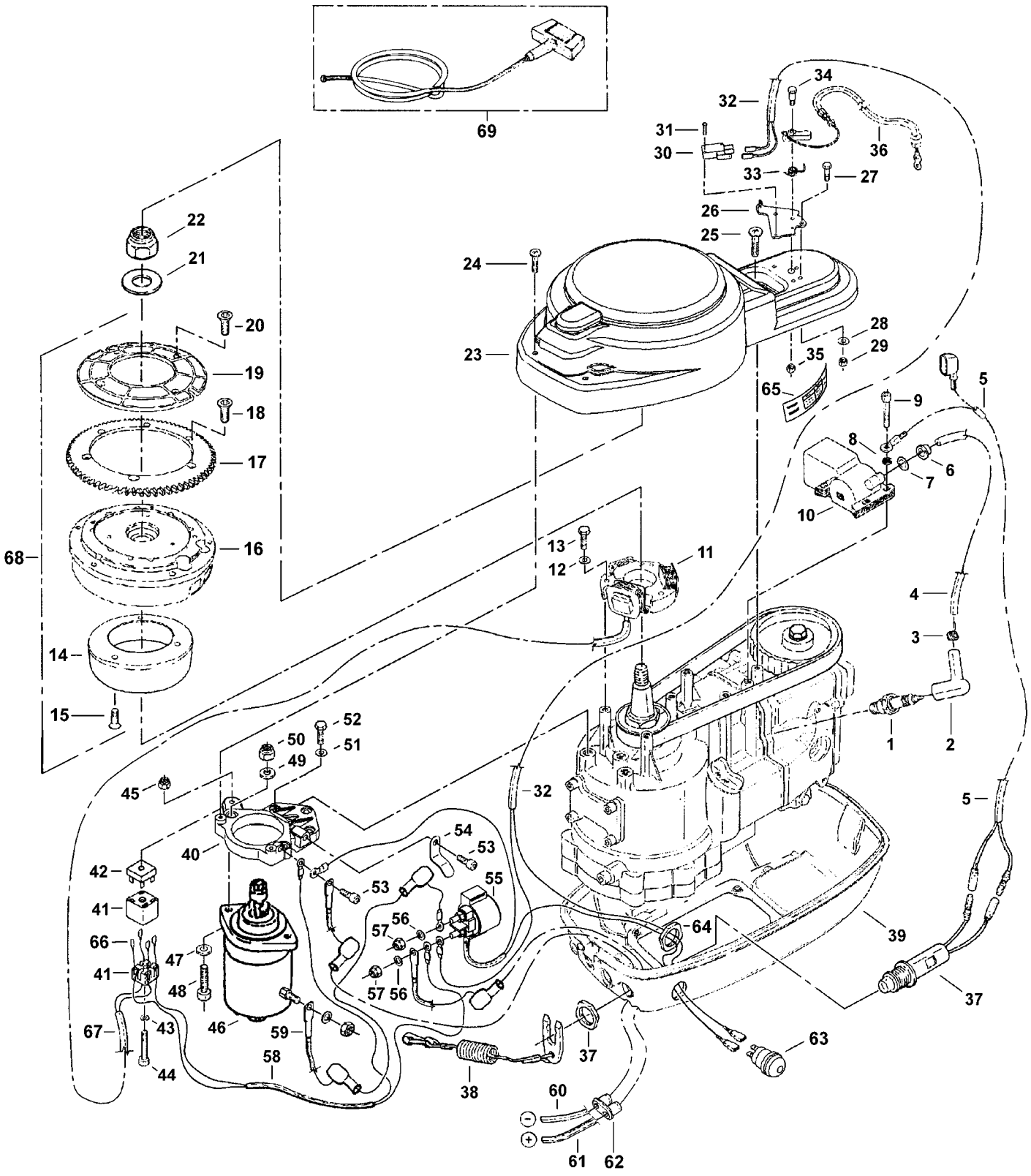


<b>Pos. Ref. No</b>	<b>N. Codice Part No</b>	<b>Q.tà Q.ty</b>	<b>Denominazione</b>	<b>Name of part</b>
			<b>ELICHE</b>	<b>PROPELLERS</b>
51	2505330		Eliche (complete di parastrappi)	<i>Propellers assemblies (propeller &amp; spring drive)</i>
	2505340		Elica Ø 8 1/2X5 1/2	<i>Propeller assy Ø 8 1/2x5 1/2</i>
	2505350		Elica Ø 8 1/2X6 1/4	<i>Propeller assy Ø 8 1/2x6 1/4</i>
	2505360		Elica Ø 8 1/ 2X7	<i>Propeller assy Ø 8 1/2x7</i>
	2505360		Elica Ø 8 1/ 2X8	<i>Propeller assy Ø 8 1/2x8</i>
52	5505050	1	Rondella spallamento elica (M12)	<i>Thrust washer</i>
53	5050070	1	Dado autobloccante M12	<i>Lock nut</i>
54	5570310	1	Anello seeger	<i>Seeger ring</i>
55	9030040	1	Rasamento	<i>Shim</i>
56	3005310	1	Cuscinetto 12 x 37 x 12	<i>Bearing 12 x 37 x 12</i>
			<b>GRUPPI</b>	<b>ASSEMBLIES</b>
	1557620	1	Puntale completo per gambo normale Da pos. 1 a pos. 56 (escluse pos. 50/51)	<i>Gearcase assy, for exhaust housing std. From ref. no 1 to no 56 (excluding ref. no 50/51)</i>
	1557625	1	Puntale completo per gambo lungo Da pos. 1 a pos. 56 (escluse pos. 50/51)	<i>Gearcase assy, for exhaust housing long From ref. no 1 to no 56 (excluding ref. no 50/51)</i>
	1598520	1	Camma marce con astina (pos. 18/19/20)	<i>Shift cam &amp; lower rod (ref. no 18/19/20)</i>
	1563010	1	Triade conica (pos. 31/32/44)	<i>Gears &amp; pinion assy (ref. no 31/32/44)</i>
	1598465	1	Gruppo albero orizzontale completo (da pos. 36 a 42)	<i>Propeller shaft assy (from ref. no 36 to no 42)</i>
	1515030	1	Tappo puntale compl. (pos. 29/45/46/47)	<i>Gearcase head assy (ref. no 29/45/46/47)</i>
	1566240		Set guarnizioni	<i>Gasket set</i>



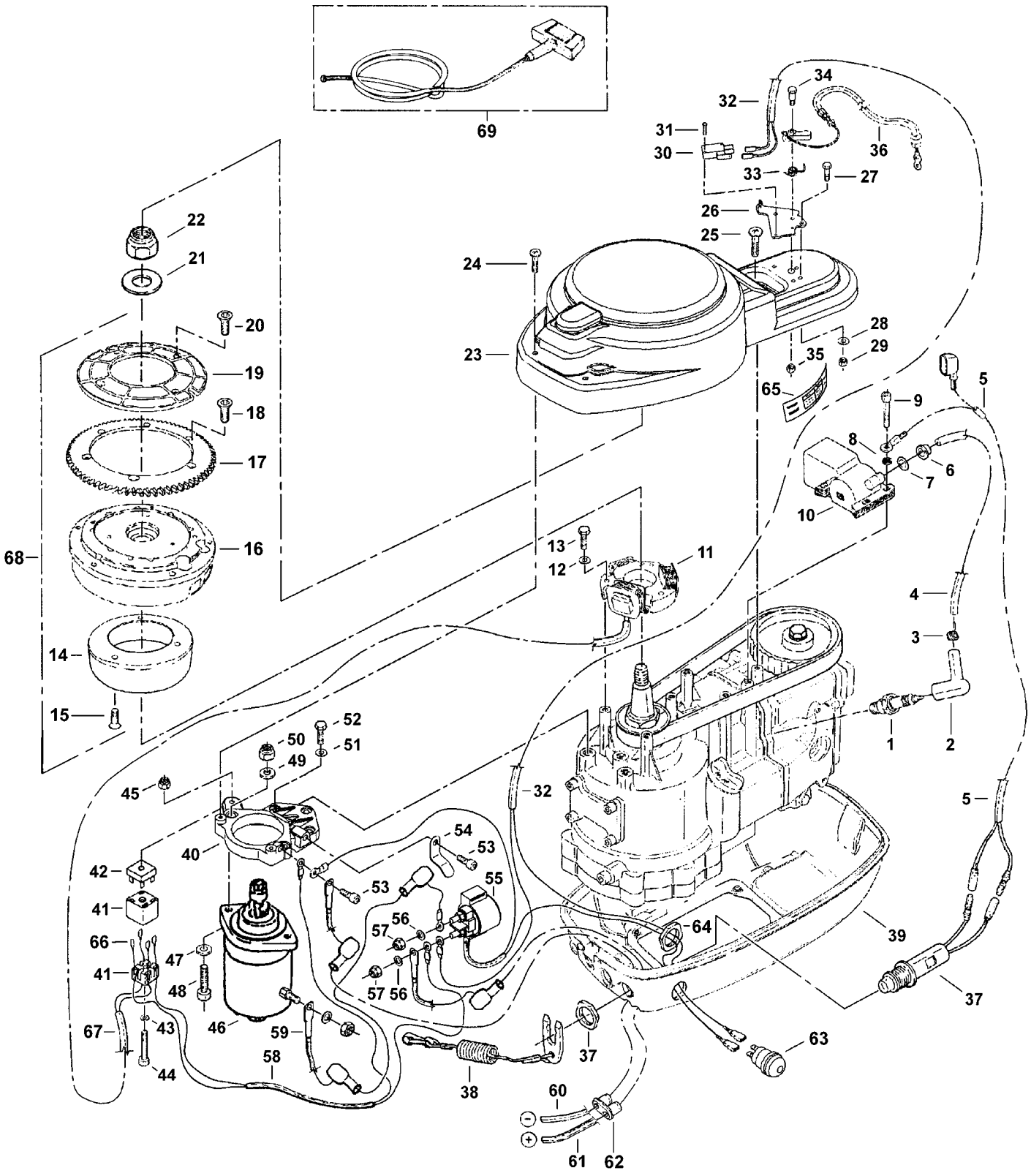
## CARBURATORE / CARBURETOR

Pos. Ref. No	N. Codice Part No	Q.tà Q.ty	Denominazione	Name of part
			<b>PARTICOLARI COMUNI SENZA TARATURA</b>	<b>COMMON PARTS NOT CALIBRATED</b>
7	9521205	1	Perno galleggiante	<i>Pin, float hinge</i>
8	*	1	Guarnizione vaschetta	<i>Gasket, bowl</i>
9	9520850	1	Vaschetta	<i>Float chamber</i>
10	*	1	Guarnizione tappo fissaggio vaschetta	<i>Gasket, bowl screw</i>
11	*	1	Guarnizione tappo fissaggio vaschetta	<i>Gasket, bowl screw</i>
12	9521015	1	Tappo fissaggio vaschetta	<i>Screw, bowl</i>
13	9521020	1	Spillo chiusura benzina	<i>Float valve</i>
14	9521025	1	Filtro benzina	<i>Filter screen</i>
15	9521435	1	Pipetta raccordo tubo benzina	<i>Filter cap</i>
16	*	1	Guarnizione vite fissaggio pipetta	<i>Gasket, screw to cap</i>
17	9520650	1	Vite fissaggio pipetta	<i>Screw, cap</i>
19	9520980	1	Molla richiamo alberino gas	<i>Spring, throttle return</i>
21	4005020	1	Vite	<i>Screw</i>
23	9520560	1	Molla vite alberino regolazione gas	<i>Spring, throttle lever adjustment screw</i>
24	9521217	1	Vite regolazione alberino gas	<i>Screw, throttle lever adjustment</i>
25	9521275	1	Busta guarnizioni	<i>Gasket set</i>
			<b>PARTICOLARI TARATURA CARBURATORE FHCD 22/16 Reg.7469 "OYSTER 5HP"</b>	<b>CALIBRATED PARTS CARBURETOR FHCD 22/16 Reg.7469 "OYSTER 5HP"</b>
1	9521650	1	Getto massimo **	<i>Main jet **</i>
2	9521655	1	Getto minimo **	<i>Idling jet **</i>
3	9521670	1	Valvola gas	<i>Throttle valve</i>
4	9521675	1	Valvola aria	<i>Choke valve</i>
5	9521710	1	Emulsionatore **	<i>Nozzle **</i>
6	9520630	1	Galleggiante	<i>Float</i>
			<b>PARTICOLARI SENZA TARATURA</b>	<b>PARTS NOT CALIBRATED</b>
18	9521035	2	Vite fissaggio valvole	<i>Screw, throttle and choke valve</i>
20	9521690	1	Alberino valvola gas	<i>Lever, throttle valve</i>
22	9521695	1	Alberino valvola aria	<i>Lever, choke</i>
			<b>PARTICOLARI TARATURA CARBURATORE FHCD 22/18E Reg.7468 "OYSTER 6HP"</b>	<b>CALIBRATED PARTS CARBURETOR FHCD 22/18E Reg.7468 "OYSTER 6HP"</b>
1	9521660	1	Getto massimo **	<i>Main jet **</i>
2	9521655	1	Getto minimo **	<i>Idling jet **</i>
3	9521680	1	Valvola gas	<i>Throttle valve</i>
4	9521685	1	Valvola aria	<i>Choke valve</i>
5	9521710	1	Emulsionatore **	<i>Nozzle **</i>
6	9520630	1	Galleggiante	<i>Float</i>
			<b>PARTICOLARI SENZA TARATURA</b>	<b>PARTS NOT CALIBRATED</b>
18	9521045	2	Vite fissaggio valvole	<i>Screw, throttle and choke valve</i>
20	9521700	1	Alberino valvola gas	<i>Lever, throttle valve</i>
22	9521705	1	Alberino valvola aria	<i>Lever, choke</i>
			<b>PARTICOLARI TARATURA CARBURATORE FHCD 22/18E Reg.7470 "BLACK BASS 7,5HP"</b>	<b>CALIBRATED PARTS CARBURETOR FHCD 22/18E Reg.7470 "BLACK BASS 7,5HP"</b>
1	9521665	1	Getto massimo **	<i>Main jet **</i>
2	9521655	1	Getto minimo **	<i>Idling jet **</i>
3	9521680	1	Valvola gas	<i>Throttle valve</i>
4	9521685	1	Valvola aria	<i>Choke valve</i>
5	9521710	1	Emulsionatore **	<i>Nozzle **</i>
6	9520630	1	Galleggiante	<i>Float</i>
			<b>PARTICOLARI SENZA TARATURA</b>	<b>PARTS NOT CALIBRATED</b>
18	9521045	2	Vite fissaggio valvole	<i>Screw, throttle and choke valve</i>
20	9521700	1	Alberino valvola gas	<i>Lever, throttle valve</i>
22	9521705	1	Alberino valvola aria	<i>Lever, choke</i>
			<b>* Compresa nella busta guarnizioni ** Specificare diametro</b>	<b>* It is enclosed in gasket set ** Specify diameter</b>



## AVVIAMENTO ELETTRICO / ELECTRIC STARTING

<b>Pos. Ref. No</b>	<b>N. Codice Part No</b>	<b>Q.tà Q.ty</b>	<b>Denominazione</b>	<b>Name of part</b>
1	8570110	1	Candela d'accensione	Spark plug
2	8060090	1	Cappuccio candela d'accensione	Spark plug cover
3	5590270	1	Molla candela	Terminal, spark plug
4	8585010	1	Cavo alta tensione	High voltage cable
6	8060280	1	Cappuccio A.T.	Cover, HT
7	5505070	1	Rondella	Washer
8	5525010	3	Rondella elastica M5	Washer M5
9	4015510	3	Vite TCEI M5x20	Screw TCEI M5x20
10	8505165	1	Bobina	Ignition coil
11	8580060	1	Statore generatore (Pos. 11+66+67)	Generator stator (Pos. 11+66+67)
12	5525010	3	Rondella elastica M5	Washer M5
13	4005150	3	Vite TE M5x25 Inox	Screw TE M5x25 Inox
14	8580070	1	Rotore generatore	Generator rotor
15	4035040	3	Vite TSIC M5x10 Inox	Screw TSIC M5x10 Inox
16	2000310	1	Volano nudo	Flywheel
17	6010030	1	Corona di avviamento	Crown gear
18	4030026	6	Vite TSEI M6x16 Inox	Vite TSEI M6x16 Inox
19	8025840	1	Piattello supplementare messa in moto	Emergency starting plate
20	4030080	4	Vite TSEI M5x16 Inox	Screw TSEI M5x16 Inox
21	5505010	1	Rondella piana M14	Washer M14
22	5050520	1	Dado autobloccante M14x1.5 basso	Selflocking nut M14x1.5
23	8070700	1	Coperchio volano	Flywheel cover
24	4045020	2	Vite TC Phillips M5x12 Inox	Screw TC Phillips M5x12 Inox
25	4045080	1	Vite TC Phillips M6x14 Inox	Screw TC Phillips M6x14 Inox
26	9011120	1	Supporto microinterruttore	Micro-switch support
27	4005090	2	Vite TE M5x12 Inox	Screw TE M5x12 Inox
28	9025640	2	Rondella speciale M5	Special washer M5
29	5050060	2	Dado autobloccante M5 basso Inox	Selflocking nut M5 Inox
30	8545125	1	Microinterruttore	Micro-switch
31	4045030	2	Vite TC Phillips M3x16 Inox	Screw TC Phillips M3x16 Inox
33	5590420	1	Molla	Spring
34	7005440	1	Vite perno	Hinge pin screw
35	5050060	1	Dado autobloccante M5 basso Inox	Selflocking nut M5 Inox
40	2070540	1	Supporto motorino di avviamento	Starter support
41	8550100	1	Connettore per raddrizzatore	Rectifier connector
42	8510010	1	Raddrizzatore	Rectifier
43	5505070	1	Rondella piana M5	Washer M5
44	4015045	1	Vite TCEI M5x45 Inox	Screw TCEI M5x45 Inox
45	5050060	1	Dado autobloccante M5 basso Inox	Selflocking nut M5 Inox
46	8520050	1	Motorino di avviamento	Starter
47	5505060	2	Rondella piana M8	Washer M8
48	4015110	2	Vite TCEI M8x35 Inox	Screw TCEI M8x35 Inox
49	5505060	2	Rondella piana M8	Washer M8
50	5050030	2	Dado autobloccante M8 Inox	Selflocking nut M8 Inox
51	5505080	3	Rondella piana M6	Washer M6
52	4005110	3	Vite TE M6x25 Inox	Screw TE M6x25 Inox
53	4015130	2	Vite TCEI M6x12 Inox	Screw TCEI M6x12 Inox
54	9011110	1	Supporto teleruttore	Solenoid starter support
55	8515085	1	Teleruttore	Solenoid
56	5505080	2	Rondella piana M6	Washer M6
57	5050011	2	Dado autobloccante M6 basso Inox	Selflocking nut M6 Inox
62	8060410	1	Passacavo	Fairlead
63	8545060	1	Pulsante start	Start push button
64	5070010	1	Ghiera pulsante	Push button ring nut
65	8092945	1	Decalco capacità olio	Oil capacity decal
66	8540150	2	Terminale diritto	Terminal
67	8565005	1	Guaina	Sheath



68

69

22

21

20

19

18

17

16

14

15

24

23

32

31

30

34

36

33

27

26

25

28

29

35

5

9

8

7

6

10

13

12

11

4

3

1

2

5

32

54

53

55

42

41

66

41

47

48

67

45

40

52

49

51

46

59

58

53

56

57

57

56

38

60

61

62

+

-

39

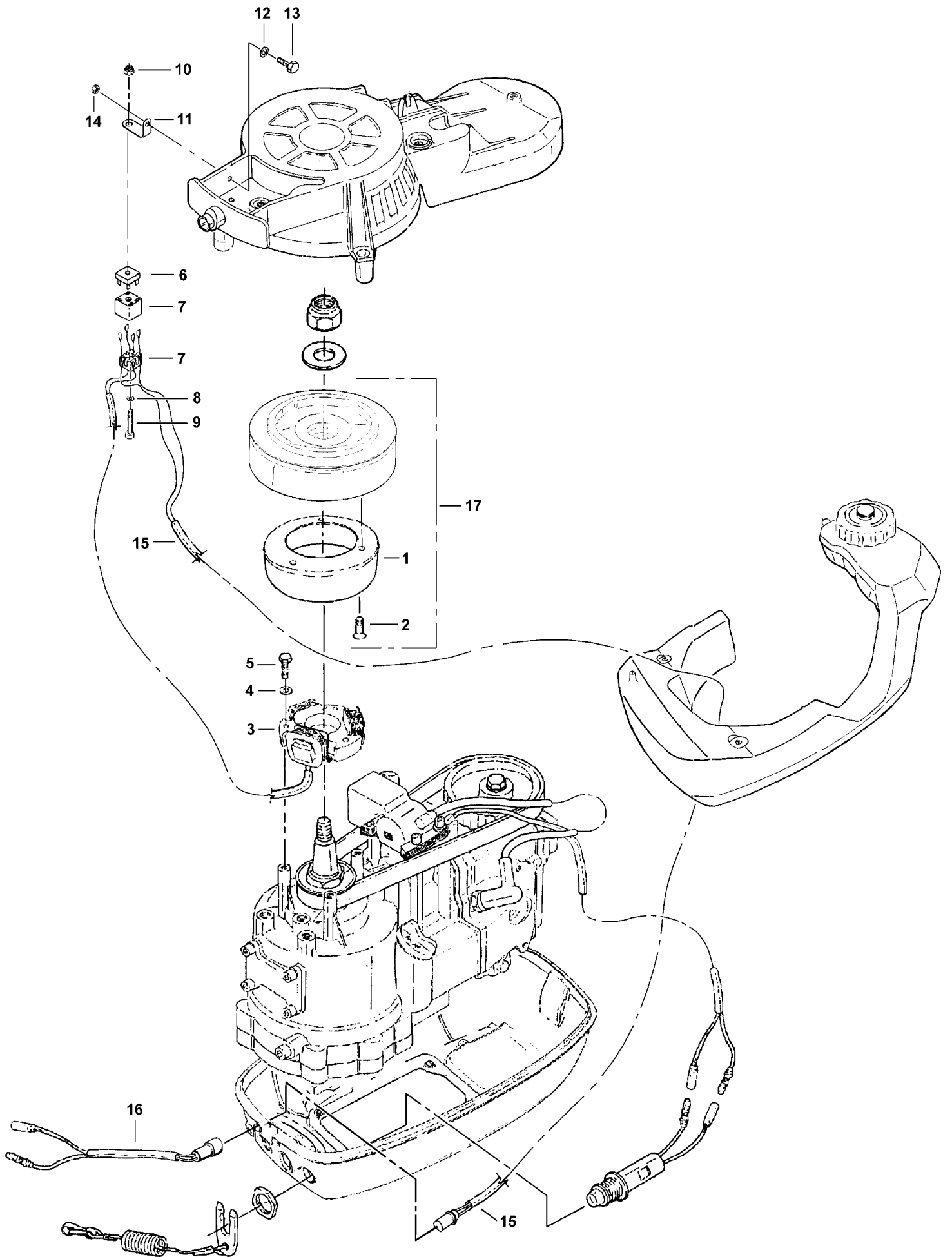
37

64

63

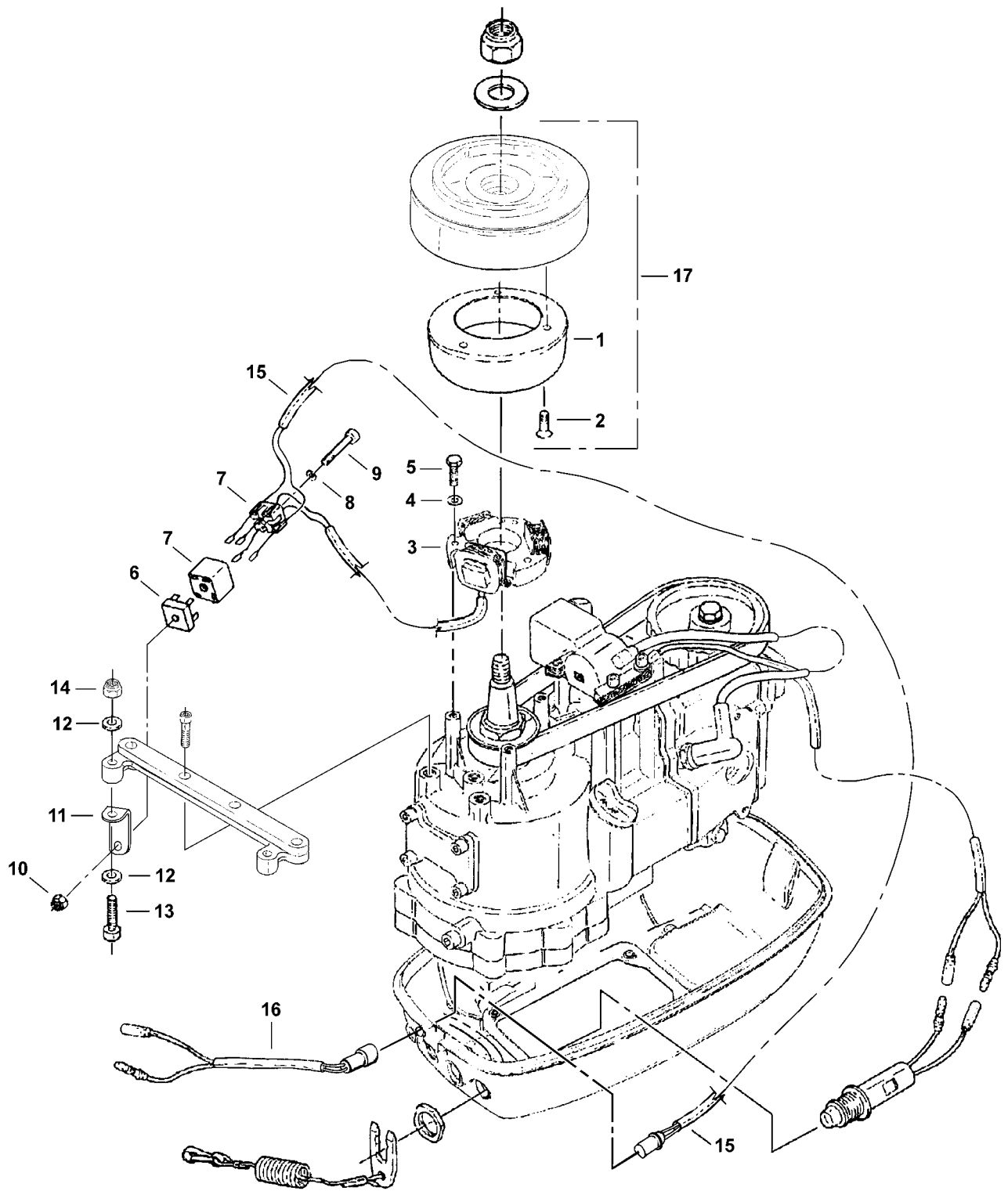


<b>Pos. Ref. No</b>	<b>N. Codice Part No</b>	<b>Q.tà Q.ty</b>	<b>Denominazione</b>	<b>Name of part</b>
			<b>GRUPPI</b>	<b>ASSEMBLIES</b>
5	1572870	1	Cablaggio stop bobine	<i>Stop cable</i>
32	1572865	1	Cablaggio microinterruttore	<i>Micro-switch wire</i>
36	1597690	1	Blocco messa in moto	<i>Starting bloc control cable</i>
37	1574060	1	Stacco di sicurezza e cordino (Pos. 37+38)	<i>Emergency cut-off and replacement lanyard (Pos. 37+38)</i>
38	1574020	1	Cordino per stacco di sicurezza	<i>Replacement lanyard</i>
39	1542380	1	Bacinella avviamento elettrico completa	<i>Complete basin to electric starting</i>
58	1572845	1	Cablaggio raddrizzatore di corrente	<i>Rectifier current wire</i>
59	1572208	1	Cavo motorino di avviamento	<i>Starter wire</i>
60	1572421	1	Cavo negativo alla batteria	<i>Negative wire to battery</i>
61	1572411	1	Cavo positivo alla batteria	<i>Positive wire to battery</i>
68	1599905	1	Volano completo (Pos. 14+15+16+17+18+19+20)	<i>Complete flywheel (Pos. 14+15+16+17+18+19+20)</i>
69	1596090	1	Fune per avviamento d'emergenza	<i>Emengency starter rope</i>



**AVVIAMENTO MANUALE CON GENERATORE  
VERSIONE SERBATOIO INCORPORATO  
MANUAL STARTING WITH GENERATOR  
BUILT IN FUEL TANK VERSION**

<b>Pos. Ref. No</b>	<b>N. Codice Part No</b>	<b>Q.tà Q.ty</b>	<b>Denominazione</b>	<b>Name of part</b>
1	8580070	1	Rotore generatore	<i>Generator rotor</i>
2	4035040	3	Vite TSIC M5x10 Inox	<i>Screw TSIC M5x10 Inox</i>
3	8580060	1	Statore generatore (Pos. 3+20+21)	<i>Generator stator (Pos. 3+20+21)</i>
4	5525010	3	Rondella elastica M5	<i>Washer M5</i>
5	4005150	3	Vite TE M5x25 Inox	<i>Screw TE M5x25 Inox</i>
6	8510010	1	Raddrizzatore	<i>Rectifier</i>
7	8550100	1	Connettore per raddrizzatore	<i>Rectifier connector</i>
8	5505070	1	Rondella piana M5	<i>Washer M5</i>
9	4015045	1	Vite TCEI M5x45 Inox	<i>Screw TCEI M5x45 Inox</i>
10	5050060	1	Dado autobloccante M5 basso Inox	<i>Selflocking nut M5 Inox</i>
11	9010130	1	Supporto raddrizzatore	<i>Rectifier support</i>
12	5505080	2	Rondella piana M6	<i>Washer M6</i>
13	4005060	1	Vite TE M6x12 Inox	<i>Screw TE M6x12 Inox</i>
14	5050010	1	Dado autobloccante M6 Inox	<i>Selflocking nut M6 Inox</i>
			<b>GRUPPI</b>	<b>ASSEMBLIES</b>
15	1572910	1	Cavo porta corrente interno versione S.I.	<i>Internal current carrier wire S.I. version</i>
16	1572890	1	Cavo porta corrente esterno	<i>External current carrier wire</i>
17	1599908	1	Volano completo avv. con generatore	<i>Flywheel for manual start with generator</i>
			<b>KIT</b>	<b>KIT</b>
	1593120	1	Kit applicazione generatore versione S.I.	<i>Generator kit S.I. version</i>

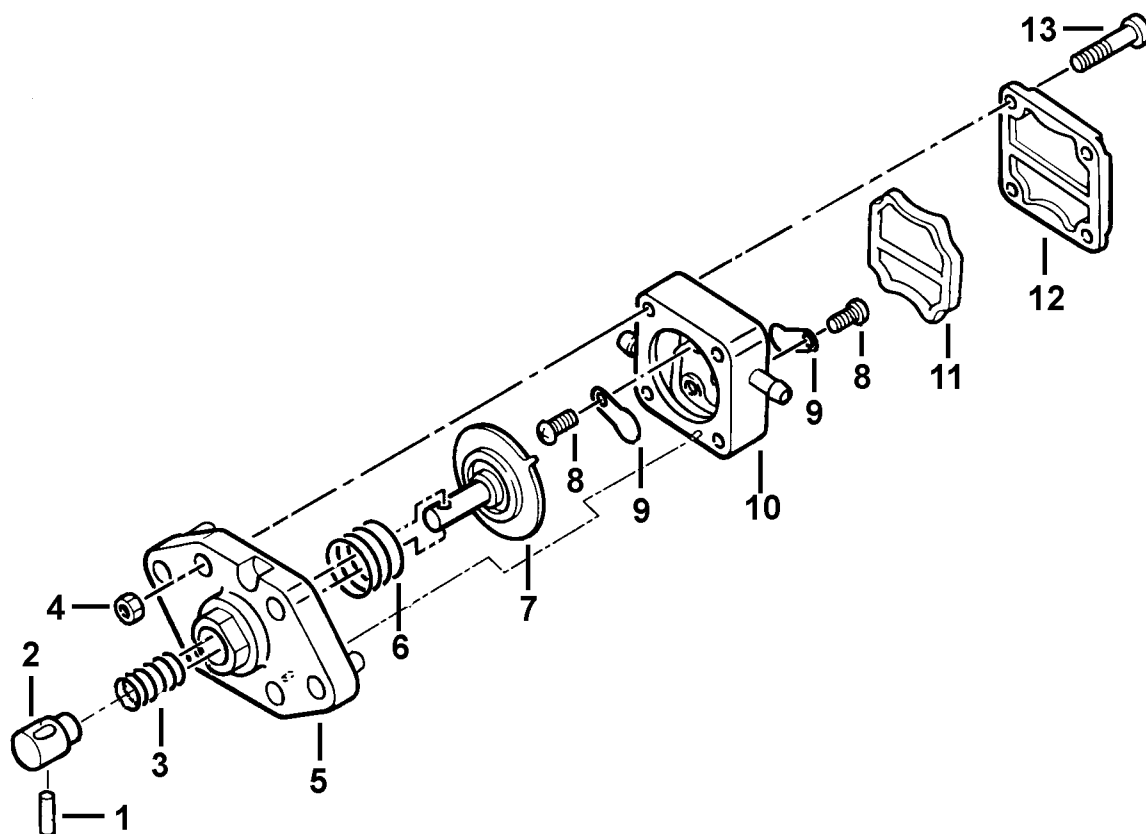


## AVVIAMENTO MANUALE CON GENERATORE MANUAL STARTING WITH GENERATOR

<b>Pos. Ref. No</b>	<b>N. Codice Part No</b>	<b>Q.tà Q.ty</b>	<b>Denominazione</b>	<b>Name of part</b>
1	8580070	1	Rotore generatore	<i>Generator rotor</i>
2	4035040	3	Vite TSIC M5x10 Inox	<i>Screw TSIC M5x10 Inox</i>
3	8580060	1	Statore generatore (Pos. 3+20+21)	<i>Generator stator (Pos. 3+20+21)</i>
4	5525010	3	Rondella elastica M5	<i>Washer M5</i>
5	4005150	3	Vite TE M5x25 Inox	<i>Screw TE M5x25 Inox</i>
6	8510010	1	Raddrizzatore	<i>Rectifier</i>
7	8550100	1	Connettore per raddrizzatore	<i>Rectifier connector</i>
8	5505070	1	Rondella piana M5	<i>Washer M5</i>
9	4015045	1	Vite TCEI M5x45 Inox	<i>Screw TCEI M5x45 Inox</i>
10	5050060	1	Dado autobloccante M5 basso Inox	<i>Selflocking nut M5 Inox</i>
11	9010130	1	Supporto raddrizzatore	<i>Rectifier support</i>
12	5505080	2	Rondella piana M6	<i>Washer M6</i>
13	4005110	1	Vite TE M6x25 Inox	<i>Screw TE M6x25 Inox</i>
14	5050010	1	Dado autobloccante M6 Inox	<i>Selflocking nut M6 Inox</i>
			<b>GRUPPI</b>	<b>ASSEMBLIES</b>
15	1572885	1	Cavo porta corrente interno	<i>Internal current carrier wire</i>
16	1572890	1	Cavo porta corrente esterno	<i>External current carrier wire</i>
17	1599908	1	Volano completo avv. con generatore	<i>Flywheel for manual start with generator</i>
			<b>KIT</b>	<b>KIT</b>
	1593110	1	Kit applicazione generatore	<i>Generator kit</i>

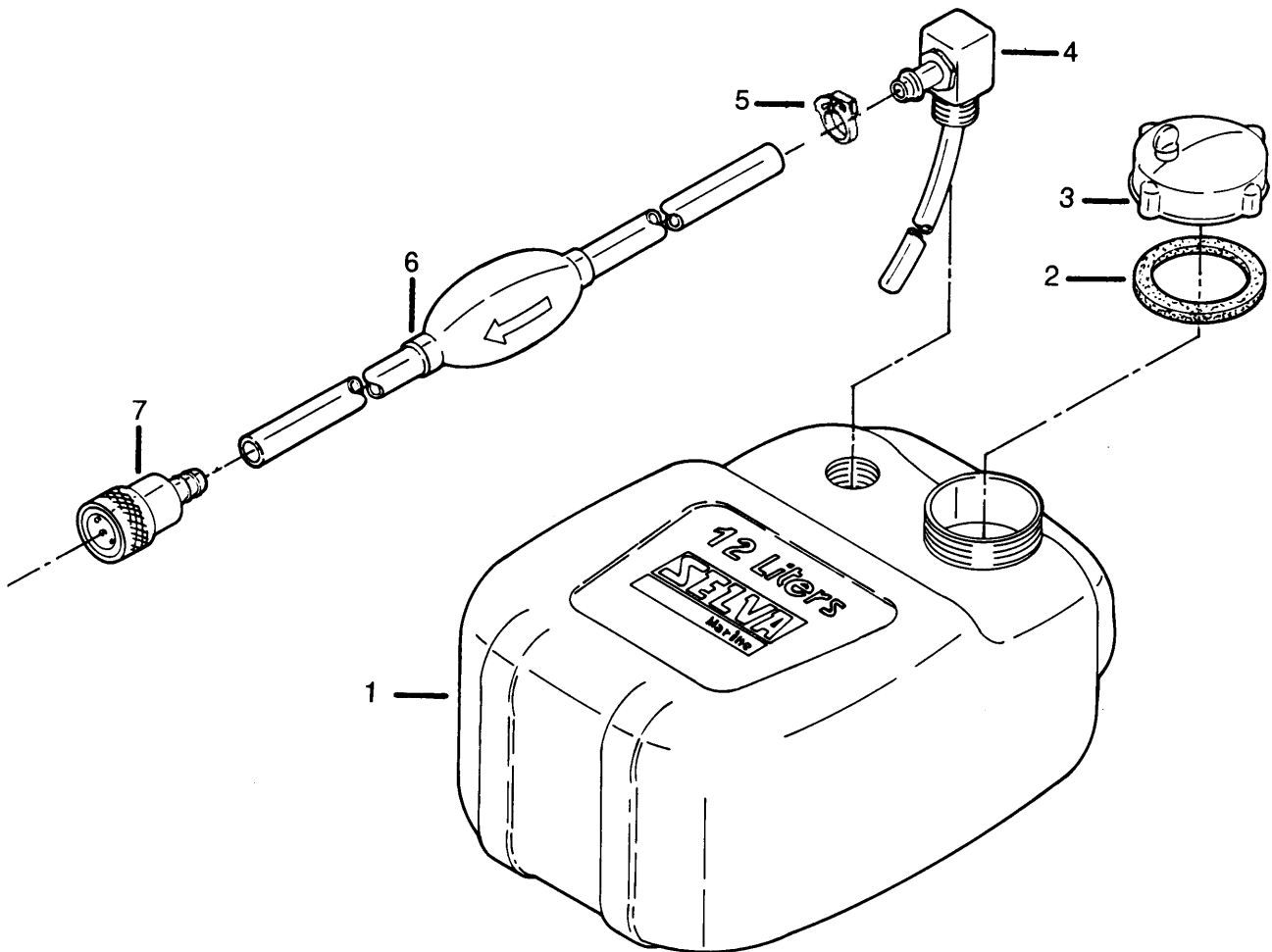
## POMPA BENZINA – FUEL PUMP

<i>Pos. Ref. No</i>	<i>N. Codice Part No</i>	<i>Q.tà Q.ty</i>	<i>Denominazione</i>	<i>Name of part</i>
1	9521500	1	Spina	<i>Pin</i>
2	9521505	1	Pistoncino	<i>Plunger</i>
3	9521510	1	Molla	<i>Spring</i>
4	9521515	4	Dado	<i>Nut</i>
5	9521520	1	Base	<i>support</i>
6	9521525	1	Molla	<i>Spring</i>
7	9521530	1	Membrana	<i>Diaphragm</i>
8	9521535	2	Vite	<i>Screw</i>
9	9521540	2	Valvola - lamella	<i>Leaf valve</i>
10	9521545	1	Corpo pompa	<i>Pump body</i>
11	9521550	1	Membrana	<i>Diaphragm</i>
12	9521555	1	Coperchio	<i>Cover</i>
13	9521560	4	Vite	<i>Screw</i>

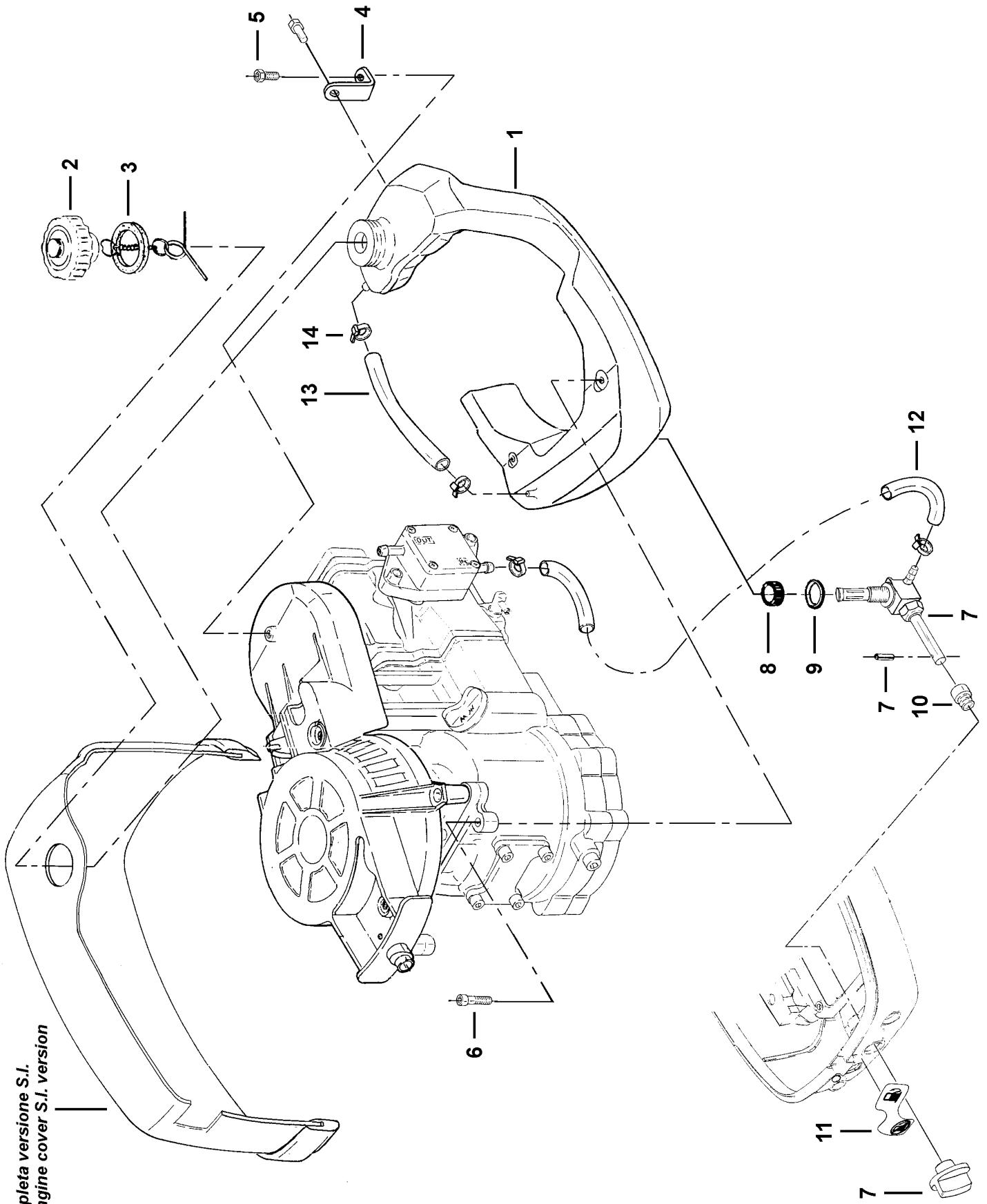


## SERBATOIO – FUEL TANK

Pos. Ref. No	N. Codice Part No	Q.tà Q.ty	Denominazione	Name of part
1	8085070	1	Serbatoio completo	Complete Fuel tank
2	3540275	1	Guarnizione tappo	Gasket, cap
4	8055075	1	Pescante completo	Complete fuel suction
5	8055100	1	Fascetta	Clamp
6	8050270	1	Tubazione premontata	Fuel hose
7	8065080	1	Attacco rapido femmina	Fuel connector - female
			<b>GRUPPI</b>	<b>ASSEMBLIES</b>
3	1598845	1	Tappo serbatoio (pos. 2 + 3)	Fuel tank plug (pos. no 2 + 3)
	1575056	1	Serbatoio con tubazione (da pos. 1 a pos. 7)	Fuel tank with pipe (from pos. 1 to pos. 7)
	1581025	1	Tubazione completa (da pos.5 a pos.7)	Complete pipe (from pos.5 to poss.7)



**Capote completa versione S.I.  
Complete engine cover S.I. version**





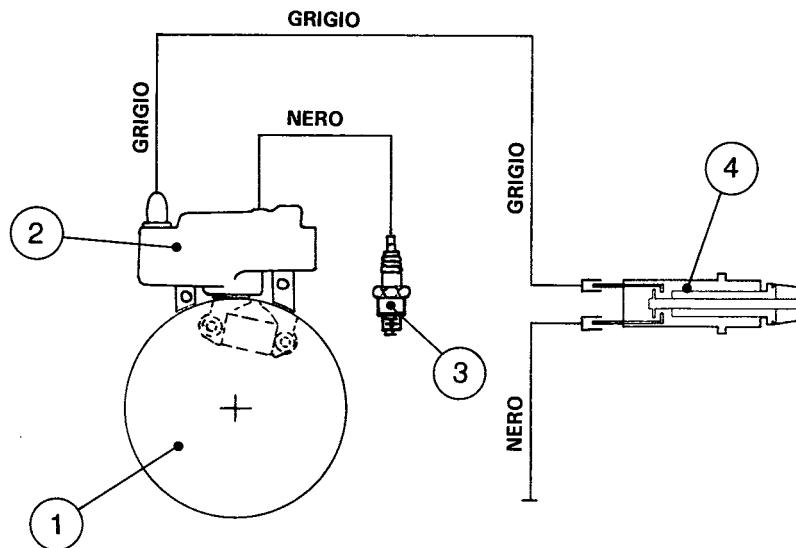
## SERBATOIO INCORPORATO – BUILT IN FUEL TANK

<b>Pos. Ref. No</b>	<b>N. Codice Part No</b>	<b>Q.tà Q.ty</b>	<b>Denominazione</b>	<b>Name of part</b>
1	8085110	1	Serbatoio incorporato	<i>Incorporated fuel tank</i>
2	1576040	1	Tappo serbatoio incorporato completo	<i>Fillercap</i>
3	3540450	1	Guarnizione serbatoio-capote	<i>Gasket feed cock-capote</i>
4	9010999	1	Squadretta	<i>Tank fixing</i>
5	4005040	2	Vite TE M6x10	<i>Screw TE M6x10</i>
6	4015550	2	Vite TCEI M6x20	<i>Screw M6 TCEI M6x20</i>
7	7545090	1	Rubinetto benzina	<i>Feed cock</i>
8	8025855	1	Guarnizione serbatoio-rubinetto	<i>Gasket tank- feed cock</i>
9	9006487	1	Lamierino	<i>Sheet</i>
10	8025270	1	Soffietto	<i>Bellows</i>
11	8092965	1	Decalco rubinetto benzina	<i>Feed cock decal</i>
12	685020	1	Tubo sfianto 7x12	<i>Pipe</i>
13	690070	1	Tubo 4.7x10	<i>Pipe</i>
14	8025090	4	Fascetta stringitubo	<i>Hose clamp</i>
			<b>GRUPPI</b>	<b>ASSEMBLIES</b>
	1575225	1	Serbatoio incorporato completo	<i>Complete built in fuel tank</i>

# SCHEMA IMPIANTO ELETTRICO-WIRING DIAGRAM

1	Volano	<i>Flywheel</i>
2	Bobina accensione elettronica	<i>Electronic ignition coil</i>
3	Candela d'accensione	<i>Spark plug</i>
4	Bottone di massa / Stacco di sicurezza	<i>Stop switch / Emergency cut-off switch</i>

COLORE DEI FILI  
Nero = *Black* - Grigio = *Gray*



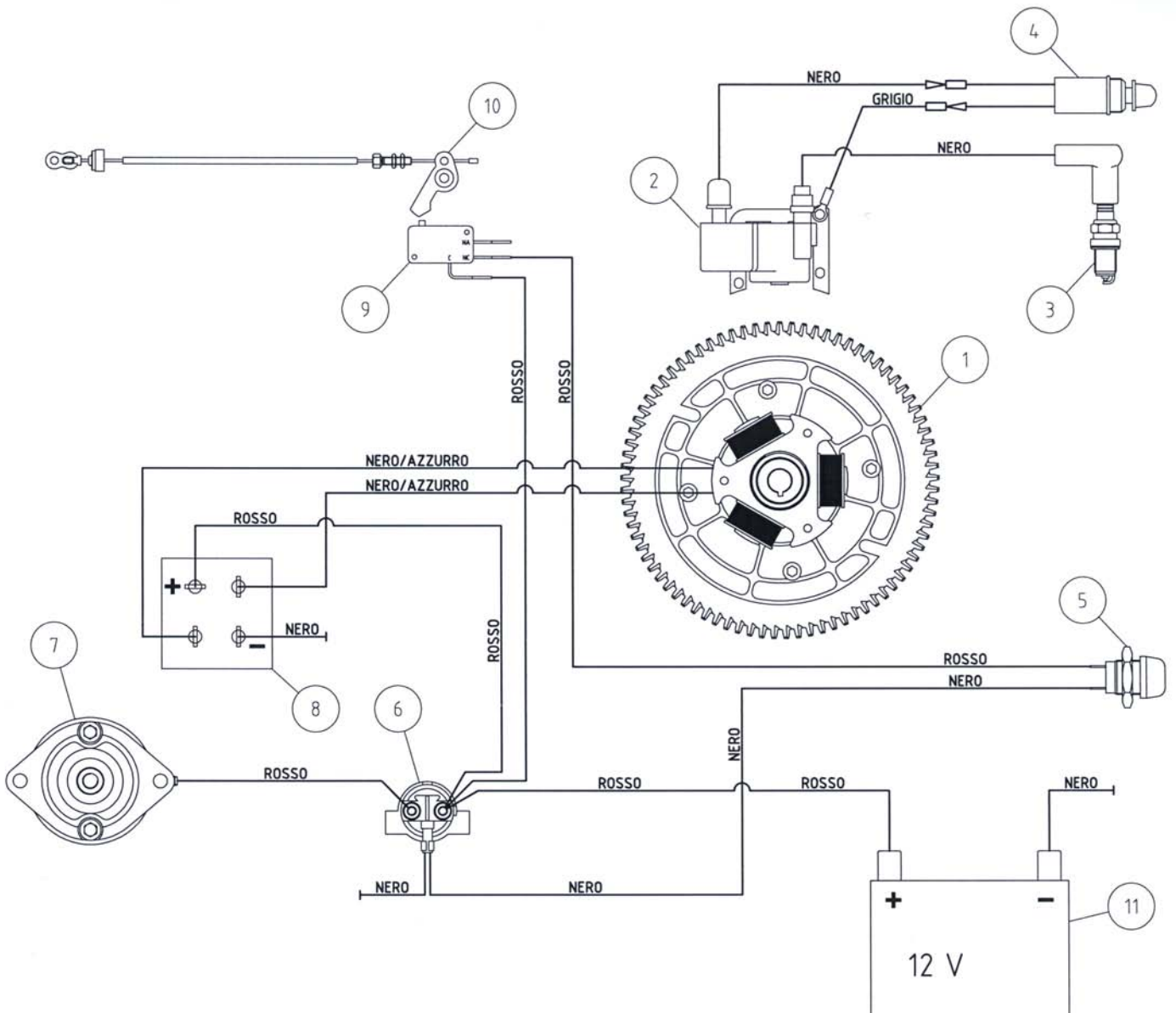
## SCHEMA IMPIANTO ELETTRICO-WIRING DIAGRAM (Avviamento elettrico / Electric starting)

1	Generatore	Generator
2	Bobina	Ignition coil
3	Candela d'accensione	Spark plug
4	Bottone di massa / Stacco di sicurezza	Stop switch / Emergency cut-off switch
5	Pulsante start	Start push button
6	Teleruttore	Solenoid
7	Motorino d'avviamento	Starter
8	Raddrizzatore	Rectifier
9	Microinterruttore	Micro-switch
10	Blocco messa in moto	Starting bloc control cable
11	Batteria	Battery

COLORE DEI FILI

Nero = Black - Grigio = Gray - Rosso = Red - Nero/Azzurro = Black/Azure



## MOTORINO AVVIAMENTO / STARTER MOTOR

<i>Pos. Ref. No</i>	<i>Q.tà Q.ty</i>	<i>N. Codice Part No</i>	<i>Denominazione</i>	<i>Name of part</i>
1	1	9530110	Fondello	Cap
2	1	9530130	Statore con portaspazzole	Stator whit brush support
3	1	9530050	Rotore	Rotor
4	1	9530030	Kit pignone	Drive kit
5	4	9530020	Spazzola	Brush
<b>GRUPPI</b>				<b>ASSEMBLIES</b>
	1	8520050	Motorino avviamento completo	Complete starter motor

